

Уважаемый спортсмен,

Поздравляем вас! Вы стали владельцем Tascx NEO Bike, первого полностью оборудованного интеллектуального велотренажера, совмещенного с велосипедом.

После выпуска модели NEO Smart 4 года назад мы стремились к созданию самого лучшего оборудования для занятий велоспортом в закрытых помещениях. Применение технологии NEO Smart позволяет получить совершенно новый тип устройств, что открывает двери к инновационным и уникальным функциям. Это позволяет значительно улучшить качество ваших тренировок в закрытых помещениях. Вдохновляйтесь новыми возможностями и смотрите видео на YouTube!

В данном руководстве пользователя описывается сборка и использование этого уникального тренажера. Во время сборки используйте карточку сборки.

Наслаждайтесь вашими тренировками и не забывайте

#PushYourLimits!
(раздвигай свои границы)

Команда Tascx

Содержание

1. Перед началом работы

- 1а. Важные меры предосторожности
 - 1b. Габариты
 - 1с. Свободное пространство
 - 1d. Инструкции по настройке позиции велосипедиста
 - 1е. Настройка геометрии
 - 2. 2. Сборка
 - 3. 3. Краткое руководство по началу работы
 - 3а. Правила использования устройства
 - 3b. Дисплей
 - 3с. Настройки
 - 3d. Начало тренировки
 - 3е. Специальные функции
 - 4. Техническое содержание
 - 5. Поиск и устранение неисправностей
 - 6. Условия гарантии
- Храните эту инструкцию

Храните эту инструкцию

1. Перед началом работы

Перед использованием тренажера обязательно прочтите это руководство пользователя. Если после прочтения у вас появились вопросы, просим вас связаться со службой поддержки Garmin. Чтобы мы могли оказать вам помощь, пожалуйста, узнайте название продукта (на первой странице данного руководства) и номер артикула (на задней стороне руководства).

1а. Важные меры предосторожности

ОПЕРАЦИИ

1. На владельце лежит ответственность за информирование всех пользователей тренажера о мерах безопасности.
2. Не пользуйтесь тренажером, если он не работает должным образом.
3. Тренажер предназначен для работы исключительно в закрытых помещениях и в домашних условиях. Использование тренажера в других условиях приводит к аннулированию гарантии Tasc. Не используйте тренажер в коммерческих целях, не сдавайте в прокат и не применяйте в организациях.
4. В результате тестирования было установлено, что устройство не перегревается даже при интенсивном использовании. Однако после длительного и интенсивного использования корпус вокруг блока сопротивления становится очень горячим. Дайте блоку остыть в течение 30 минут, прежде чем вы сможете к нему прикоснуться.
5. Устанавливайте тренажер на прочной и ровной поверхности. Не располагайте тренажер таким образом, чтобы при этом блокировались вентиляционные отверстия.
6. Не оставляйте на тренажере какие-либо предметы, если вы не используете его.
7. Держите кабель питания вдали от горячих поверхностей.
8. Не используйте тренажер в местах распыления аэрозолей или использования кислорода. Тренажер должен применяться в помещении с достаточным количеством свежего воздуха для создания безопасной и здоровой атмосферы для тренировок.
9. Пот и конденсат могут нанести вред электронике. Не используйте тренажер во влажной среде. Неверное использование и/или техническое обслуживание могут привести к аннулированию гарантии.
10. Избегайте контакта тренажера с водой или влагой. Особенно внимательно следите за тем, чтобы вода или влага не попали в вентиляционную решетку на задней раме.
11. Не помещайте никакие предметы в отверстия тренажера.
12. Тренажер работает от внешнего адаптера питания 48 В пост. тока, 90 Вт. Используйте исключительно внешний адаптер питания, поставляемый вместе с тренажером. Использование другого типа или бренда внешнего адаптера питания может стать причиной опасной ситуации, которая может привести к травмам, повреждениям оборудования или возгоранию.
13. Тренажер может использоваться без внешнего адаптера питания, но при этом не будет работать функция спуска; кроме того, устройство будет работать, только пока пользователь крутит педали.

ИСПОЛЬЗОВАНИЕ

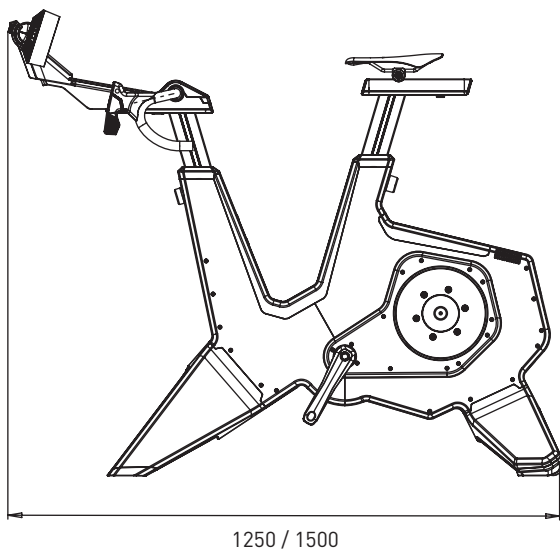
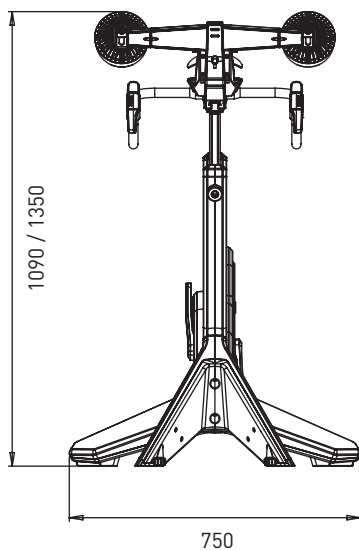
14. Используйте тренажер только в соответствии с инструкциями, приведенными в данном руководстве.
15. Перед началом тренировки проконсультируйтесь с врачом. Это особенно важно для лиц старше 35 лет или имеющих проблемы со здоровьем.
16. Данное устройство не предназначено для использования лицами (включая детей) со сниженными физическими, сенсорными или ментальными возможностями, а также с недостаточным опытом и знаниями, если только они не занимаются под присмотром или не получили инструкции по использованию устройства от лица, отвечающего за их безопасность.
17. Не допускайте к тренажеру детей младше 14 лет или домашних животных. Следите, чтобы дети не играли с тренажером.
18. Чрезмерные тренировки могут привести к серьезным травмам вплоть до смертельного исхода. Если вы почувствовали предобморочное состояние или боли во время занятий, немедленно остановитесь и отдохните; если проблема не ушла, проконсультируйтесь с врачом.
19. Тренажер не может использоваться лицами весом более 120 кг (265 фунтов).
20. Для обеспечения здоровой атмосферы для тренировки температура в помещении должна составлять 10–30°C. Относительная влажность не должна превышать 85%.
21. Во время занятий на тренажере носите подходящую одежду. Для мужчин и женщин рекомендуется спортивная одежда. Обязательно носите обувь для велоспорта. Не используйте тренажер босиком, в одних носках или сандалиях.
22. После тренировки обязательно выключайте тренажер и отключайте его от сети.
23. Держите одежду, пальцы и волосы подальше от вращающегося диска, вентиляторов, шатунов и нижней скобы.

ТЕХНИЧЕСКИЙ УХОД

24. Для чистки тренажера используйте только сухую ткань. Не применяйте растворители или абразивные вещества.
25. После каждого использования протирайте алюминиевый диск на левой стороне тренажера с помощью влажной ткани; затем тщательно просушите.
26. Регулярно проверяйте и подтягивайте все компоненты тренажера.
27. **ОПАСНО:** Обязательно отключайте кабель питания после использования тренажера, перед чисткой и перед выполнением процедур технического содержания и регулировки, описанных в данном руководстве. Не разбирайте корпус, если только данная инструкция не поступила от уполномоченного представителя сервисной организации. Процедуры технического обслуживания, выходящие за рамки данного руководства, должны выполняться исключительно сотрудниками сервисных организаций.

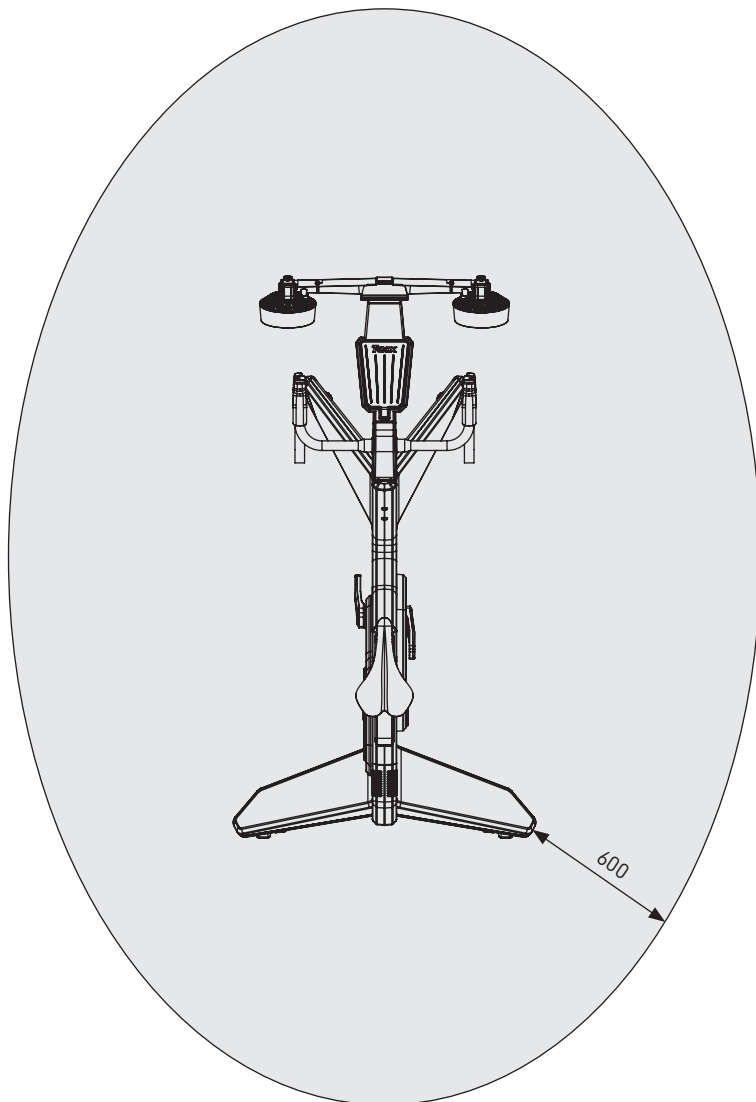
1в. Габариты

Максимальная высота NEO Bike Smart от поверхности до верхней части вентиляторов составляет 1,35 м (4,43 фута). Максимальная длина NEO Bike Smart с вентиляторами составляет 1,50 м (4,92 фута); ширина — 0,75 м (2,5 фута). На рис. ниже размеры указаны в миллиметрах.



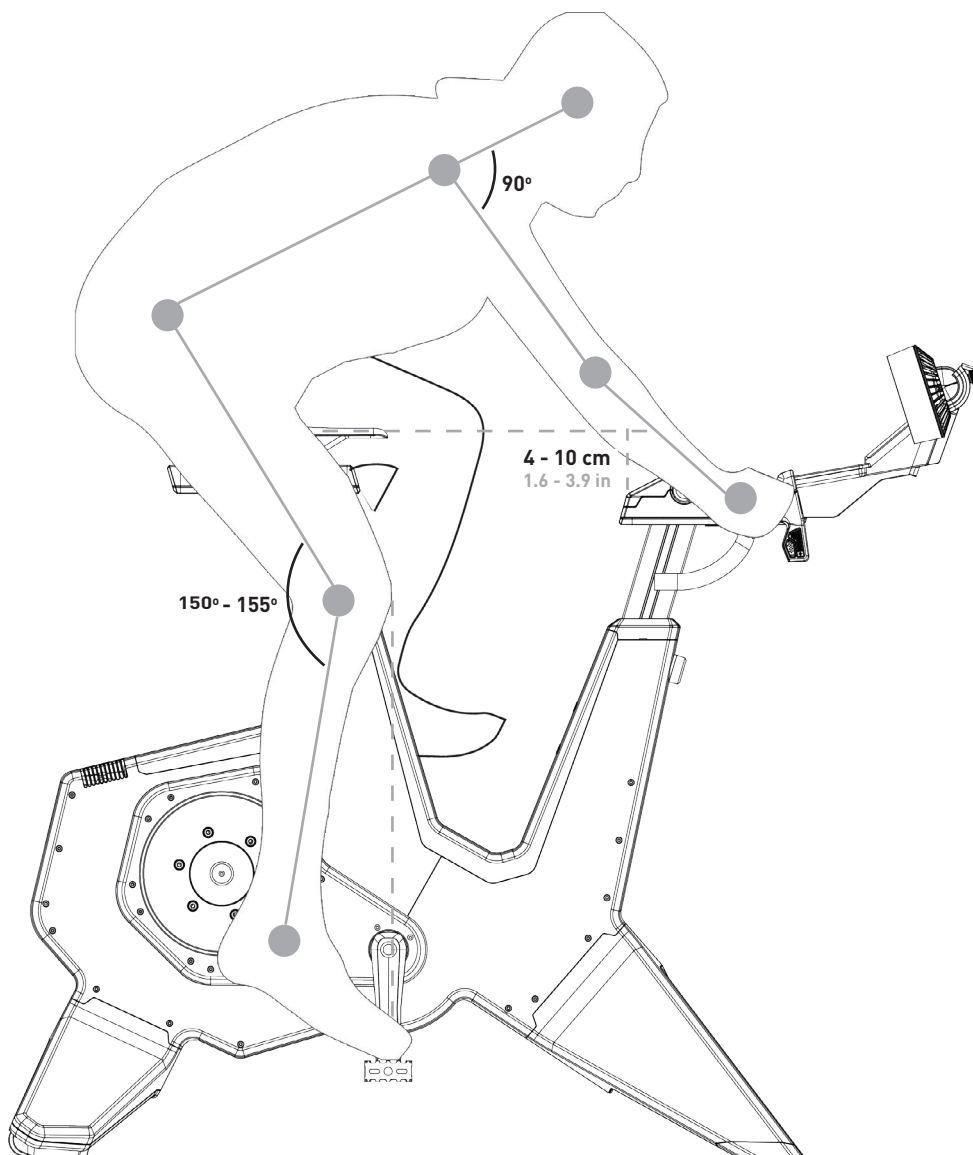
1с. Свободное пространство

Располагайте тренажер таким образом, чтобы с боков и сзади оставалось не менее 600 мм (23,6 дюйма) свободного пространства. На рис. ниже размеры показаны в миллиметрах.



1d. Инструкции по настройке позиции велосипедиста

Ниже приведены инструкции по настройке позиции велосипедиста для тренажера NEO bike. Обратите внимание: правильная позиция может быть разной в зависимости от личных особенностей человека.



Высота седла

Когда вы сидите на велосипеде, ваша стопа находится на педали или в педали, и нога направлена вниз, колено должно находиться под углом 150–155 градусов. В противном случае измените высоту следующим образом:

1. Держите седло и освободите подседельный штырь с помощью регулировочного болта (D6).
2. Отрегулируйте высоту седла в соответствии с вышеописанными требованиями.
3. Затяните подседельный штырь с помощью болта D6.
4. Обратите внимание: максимальная высота седла составляет 26 см (10,2 дюйма); не превышайте это ограничение.

Горизонтальное положение седла

Когда вы сидите на велосипеде, и шатуны педалей расположены горизонтально (параллельно полу), ваши колени должны находиться точно над центром педалей. В противном случае измените горизонтальное положение следующим образом:

1. Освободите штангу седла с помощью распорочного болта седла (D4).
2. Отрегулируйте горизонтальное положение в соответствии с вышеописанными требованиями.
3. Затяните штангу седла с помощью болта D4.

Обратите внимание: максимальное расстояние седла составляет 15 см (5,9 дюйма); не превышайте это ограничение.

Если вам необходимо сильно продвинуть седло вперед или назад, то вам может потребоваться поднять/ опустить седло для компенсации. Каждый раз при продвижении седла вперед эффективная высота седла уменьшается, и наоборот. При перемещении седла более чем на 1 см проверьте еще раз высоту седла.

Высота руля

Верная высота руля выбирается по критерию удобства. Выбирайте положение, при котором ваша спина минимально напрягается. Обычно руль располагается на одном уровне или немного ниже седла, не более чем на 10 см (3,9 дюйма). Для изменения высоты руля выполните следующее:

1. Возьмитесь за руль и освободите вынос с помощью регулировочного болта (C5).
2. Отрегулируйте высоту в соответствии с вышеописанными требованиями.
3. Затяните вынос с помощью болта C5.

Обратите внимание: Максимальная высота руля составляет 26 см (10,2 дюйма); не превышайте это ограничение.

Горизонтальное положение руля

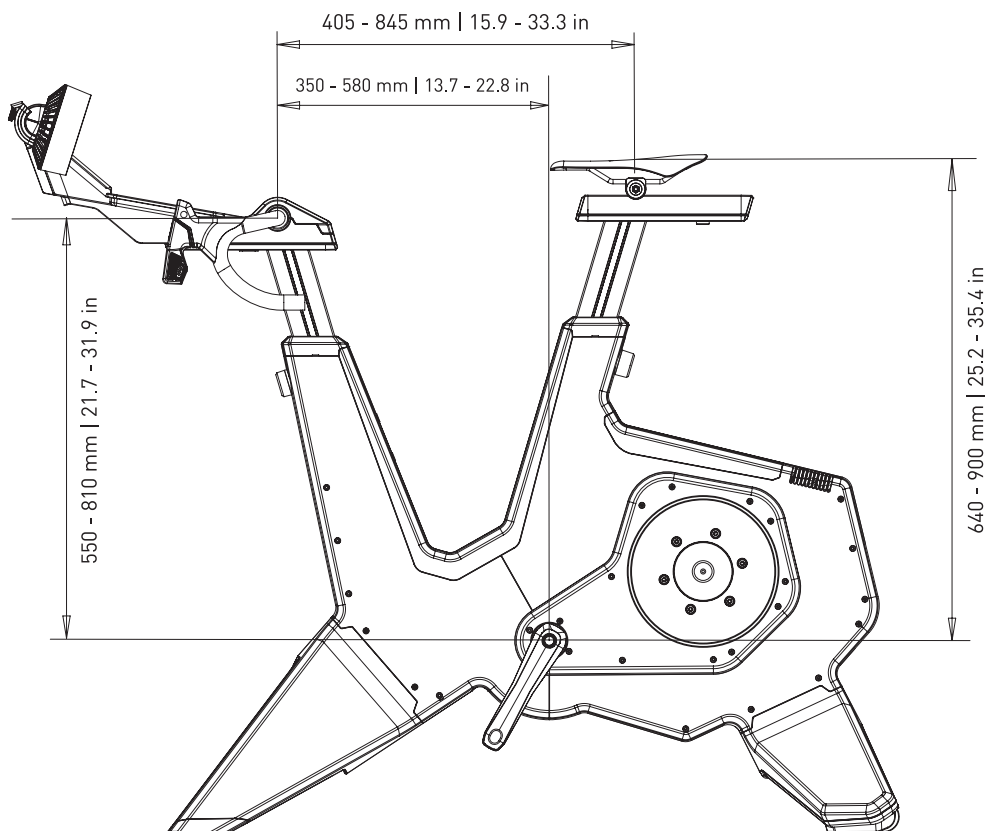
Когда вы сидите на велосипеде с руками на руле, и педали при этом расположены параллельно полу, локти должны находиться на одном уровне с внутренней стороной коленей и центром педалей. Также вы можете посмотреть на угол спины, который должен составлять как минимум 45° относительно пола, и при этом угол между верхней частью руки и корпусом должен составлять 90°. В противном случае измените горизонтальное положение руля следующим образом:

1. Освободите руль с помощью распорочного болта руля (C3).
2. Отрегулируйте высоту в соответствии с вышеописанными требованиями.
3. Затяните руль с помощью болта C3.

ВНИМАНИЕ: Обязательно слезайте с тренажера NEO Bike перед тем, как регулировать положение седла или руля.

1e. Настройка геометрии

Минимальные и максимальные значения высоты и горизонтального положения седла и руля велосипеда показаны на рис. ниже. Вы можете настроить их в соответствии с геометрией вашего дорожного велосипеда.



2. Сборка

Тренажер NEO Bike состоит из следующих компонентов:

1. T8001.50 Рама
2. T8003 Передняя нога (A4)
3. T8002 Задняя нога (A7)
4. T8011.50 Седло, установленное на штангу (D1 — D3)
5. T8010.50 Панель управления с рулем (B3, B4, C1 — C3 и C6 — C9)
6. T8010.51 Вентиляторы (B1 и B2)
7. T8015.07 Резиновая подкладка для телефона
8. T8010.16 Крепление для планшетного компьютера
9. T8017 Подарочная коробка с флягодержателем (A1)
10. T8015 Сборочная коробка

Выполняйте сборку тренажера в соответствии с инструкциями. Сборкой должно заниматься не менее 2 человек. См. список деталей на рис. 2 и Руководство по сборке. Сначала уберите все упаковочные материалы и проверьте наличие компонентов в упаковке.



А. Установите ножки и тренажер

1. Расположите тренажер на полу и наклоните его вперед или назад для установки ножек. Будьте осторожны при поднятии тренажера, он тяжелый (50 кг).
2. Установите передние ножки (A4). Затяните два болта T8015.02 и T8015.03 с помощью шестигранного ключа 8 мм.
3. Установите задние ножки (A7). Затяните два болта T8015.01 с помощью шестигранного ключа 8 мм.
4. Положите тренажер на прочную и ровную поверхность. Будьте осторожны при поднятии тренажера, он тяжелый (50 кг).
5. Стабилизируйте тренажер, выравнивая передние ножки с помощью регулируемых опор (A5).
 - a. Начинаяте с одной стороны; крутите кнопку влево для укорачивания или право для удлинения опоры.
 - b. Выполните то же самое с другой стороны.
 - c. Продолжайте до тех пор, пока тренажер не будет устойчиво стоять на полу.

В. Установка педалей

6. Выберите требуемую вставку педали; левая и правая вставки различаются (L = левая, R = правая).
7. Смажьте вставку.
8. Установите педаль с требуемой вставкой на ось.
9. Зафиксируйте педаль, вращая ее в нужном направлении.

Д. Установка седла

10. Установите крышку T8010.05 на штангу седла (D3).
11. Поместите седло (D1) на штанге седла (D3).
12. Зафиксируйте седло на требуемой высоте и расстоянии с помощью болтов D6 (высота) и D4 (расстояние), используя шестигранные ключи 6 и 8 мм. Также вы можете заменить болты ручками T8015.15 и T8015.16. Максимальная высота 26 см, максимальное расстояние 15 см; не превышайте эти предельные значения. Правильное положение приведено на стр. 8.
13. Настройте угол седла с помощью болта D2 и шестигранного ключа 5 мм.



Сноска: Этот значок показывает, что данная операция должна выполняться как минимум двумя людьми.

Е. Установка панели управления и руля

14. Установите крышку T8010.05 на штангу руля (C2).
15. Установите панель управления и руль на штангу руля (C2). Убедитесь, что кабели остаются свободными.
16. Зафиксируйте панель шестигранным ключом 6 мм.
17. Настройте высоту и расстояние руля с помощью болтов C3 и C5, используя шестигранный ключ 6 и 8 мм. Также вы можете заменить болты ручками T8015.15 и T8015.16. Максимальная высота 26 см, максимальное расстояние 15 см; не превышайте эти предельные значения. Правильное положение приведено на стр. 8.
18. Отрегулируйте угол руля, если это необходимо:
 - a. Снимите крышку руля (C1) с помощью Torx 20.
 - b. Снимите 4 винта.
 - c. Настройте необходимые угол и зафиксируйте руль 4 винтами.
 - d. Установите крышку руля (C1) и зафиксируйте ее с помощью Torx 20.

ИСПОЛЬЗОВАНИЕ РУЧЕК: Ручки T8015.15 и T8015.16 могут быть использованы для установки вертикального и горизонтального положения седла и руля вместо шестигранного ключа 6 и 8 мм. Это особенно удобно, если регулировка требуется постоянно; например, если тренажером NEO Bike пользуются разные люди. Для этого замените болты: C5 и D6 на T8015.16, C3 и D4 на T8015.15.

Б. Установка вентиляторов или держателя для планшетного компьютера

Обратите внимание: вентиляторы включают в себя держатель для планшетного компьютера.

19. Установите вентиляторы (B1) или держатель для планшетного компьютера (T8010.16) на панели.
20. Зафиксируйте вентиляторы с помощью torx 20.
21. По желанию можно изменить угол вентиляторов с помощью ручки B2.
22. Проложите кабели питания для дисплея и вентиляторов.

Н. Установка резинового коврика

23. Расположите резиновую подкладку на поверхности телефона.

Ж. Установка планшетного компьютера

24. Установите планшетный компьютер (по желанию) и закрепите его с помощью резиновой полоски.
25. Подключите кабель питания к планшетному компьютеру через USB-порт под панелью.

Компания Garmin не несет ответственности за повреждения ваших устройств, связанные с неверной установкой держателя планшетного компьютера.

К. Подключение к сети питания

Выберите вариант использования тренажера — с использованием сети питания или без сети. При отсутствии подключения устройство генерирует собственную энергию, и питание осуществляется только во время вращения педалей. Тренажер NEO Bike Smart в этом случае будет иметь те же функции и характеристики (кроме имитации спуска), что и при подключении к питанию.

ДОПОЛНИТЕЛЬНО: Вы можете установить собственное седло, ленту руля или флагодержатель в соответствии с инструкциями поставщика. Инструкции см. на сайте поддержки Garmin.

3. Краткое руководство по началу работы

3а. Правила использования устройства

Тренажер NEO Bike Smart меняет наши представления о велосипедных тренировках в закрытых помещениях. Это устройство позволит получить нам беспрецедентный и неповторимый опыт занятий. Благодаря уникальным функциям (ощущение дороги, ощущение передачи, виртуальные передачи, вентиляторы, динамическая инерция и спуск) ваши тренировки будут удивительно реалистичными и увлекательными. Благодаря регулируемым компонентам вы будете чувствовать себя как на своем дорожном велосипеде или велосипеде для триатлона. С помощью интегрированного дисплея, программируемых кнопок управления, а также держателя для телефона и планшетного компьютера вы сможете без труда использовать ваши любимые приложения. Велотренажер NEO Bike Smart обеспечивает опыт занятий велоспортом plug-and-play.

Технические характеристики

- Управление: Автоматическое или ручное
- Программное обеспечение: ПО Tascx и сторонних разработчиков
- Связь: ANT+FE-C и открытый протокол Bluetooth
- Максимальный реалистичный уклон: до 25%
- Максимальное сопротивление: 2200 Вт
- Максимальный вращающий момент: 250 Н
- Точность: В пределах 1%
- Полностью тихая работа

Допустимый режим работы

Тренажер предназначен для пользователей весом не более 120 кг (265 фунтов).

Индикаторы использования

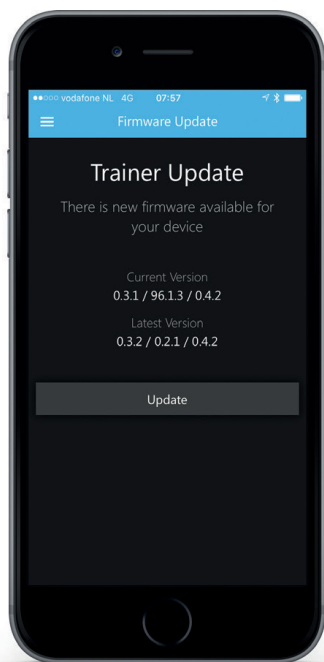
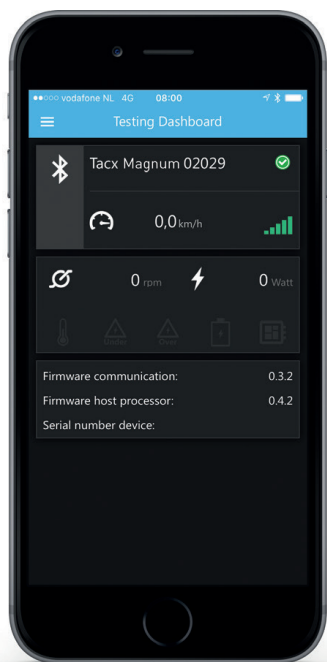
Ниже приведено значение следующих индикаторов использования:

1. Индикатор мощности вращения педалей

Точка на полу меняет цвет с синего на красный при вращении педалей с более высокой мощностью.

2. Индикатор дисплея

На дисплее показаны различные данные и информация пользователя. См. 3б на стр. 16.



ВАЖНО: Просим вас загрузить бесплатное приложение Tacx Utility из магазина приложений App store или Google Play и подключить NEO Bike Smart перед первым использованием. Это приложение используется для обновления тренажера, изменения передачи, проверки подключений и анализа различных позиций (при необходимости)

3. Краткое руководство по началу работы

Перед использованием тренажера обязательно прочтите это руководство пользователя. Если после прочтения у вас появились вопросы, просим вас связаться со службой поддержки Garmin. Чтобы мы могли оказать вам помощь, пожалуйста, узнайте название продукта (на первой странице данного руководства) и номер артикула (на задней стороне руководства).

3в. Дисплей

При вращении педалей тренажера NEO Vibe дисплей автоматически включается. Изображение будет различным при подключении к программному обеспечению и при автономной тренировке. Если дисплей не включается, свяжитесь с отделом поддержки Garmin.



Отображаемые значки означают следующее:

Индикаторы ANT+/ Bluetooth

Индикатор ANT+: показан при подключении к другому устройству по ANT+.

Индикатор Bluetooth: показан при подключении к другому устройству по Bluetooth.

Индикатор ошибки/ обновления

Индикатор ОШИБКИ: показан при наличии ошибки в тренажере. Подключите тренажер к приложению Tacx Utility для получения дополнительной информации о типе ошибки и свяжитесь со службой поддержки Garmin, если вы не можете устранить проблему самостоятельно.

Индикатор ОБНОВЛЕНИЯ: Показан, если вы решили обновить прошивку тренажера в приложении Tacx Utility. В это время вы не можете пользоваться тренажером.

Мы рекомендуем регулярно проверять наличие обновлений для тренажера с помощью приложения Tacx Utility. Выполните приведенные ниже шаги, чтобы узнать, доступно ли обновление, и выполнить обновление тренажера:

1. Откройте приложение Tacx Utility.
2. Выберите "Devices" (устройства) и подключите тренажер NEO Bike (no Bluetooth).
3. Выберите "Update" (обновить) и проверьте наличие обновлений.
Проверка может занять некоторое время; приложение покажет, имеется ли более новая версия прошивки. Если вы решили выполнить обновление тренажера, переходите к шагу 4.
4. Нажмите "update" (обновить) для обновления тренажера.
На дисплее появится индикатор ОБНОВЛЕНИЕ. Дождитесь, пока процедура не завершится полностью, это может занять пару минут.
5. Закройте приложение и продолжите тренировку.
Если значок не исчезает или обновление не удалось выполнить, свяжитесь с отделом поддержки Garmin.

Скорость

Ваша текущая скорость в км/ч или милях/ч. Для переключения единиц измерения используйте кнопки управления и переключатели, см. стр. 18.

Мощность

Ваша мощность в ваттах; можно устанавливать различные режимы с помощью кнопок управления и переключателей; см. стр. 18.

- Текущая мощность
- Средняя мощность за последние 3 секунды (3")
- Средняя мощность за последние 5 секунд (5")
- Средняя мощность за последние 10 секунд (10")
- Средняя мощность за последние 30 секунд (30")

Частота вращения педалей

Частота вращения педалей в оборотах/мин.

3. Краткое руководство по началу работы

Передняя передача




Текущая настройка передней передачи. Для переключения передней передачи нажимайте левые переключатели. Для переключения вверх используйте большой переключатель (C8), а для переключения вниз — малый переключатель (C9).

Кассета

Текущая настройка кассеты (задней передачи). Для настройки задней передачи используйте правые переключатели. Для переключения вверх используйте большой переключатель (C8), а для переключения вниз — малый переключатель (C9).

Режим тренировки

Когда вы тренируетесь в автономном режиме (без программного обеспечения), в этом поле показан режим, который используется для тренировки. Инструкции по настройке требуемого режима приведены в п. 3с. Существует три метода:

-  1. Режим имитации
Тренировка основана на фиксированном уклоне; для настройки уклона нажимайте кнопки управления (C6). Виртуальные переключатели передач (C8 и C9) включены.
-  2. Режим мощности (erg)
Тренировка основана на фиксированном значении мощности; для настройки мощности используйте кнопки управления (C6).
-  3. Режим сопротивления
Тренировка с заранее определенными уровнями сопротивления (10). Для переключения между уровнями используйте кнопки управления (C6).

3с. Настройки

Вы можете менять настройки (данные, настройки средней мощности и режим тренировки) тренажера NEO Bike с помощью кнопок управления (C6) и переключателей (C8 и C9).

Выполните следующее:

1. Удерживайте кнопки управления (C6) в течение 3 секунд. Режимы на дисплее будут мигать.
2. Нажмите маленький переключатель (C9) справа для выбора параметра, который вы хотите изменить.
3. Нажмите большой переключатель (C8) справа для изменения выбранного параметра.
4. Подтвердите настройку, нажав маленький переключатель (C9) справа.
5. Начинайте тренировку.
6. Меняйте настройку уклона/ мощности/ сопротивления с помощью кнопок на руле.

3. Краткое руководство по началу работы

3d. Начало тренировки

Тренажер NEO Bike Smart может использоваться разными способами:

1. С помощью программного обеспечения и приложений
 - a. Приложения Tacx
 - i. Приложение Tacx Training (iOS/ Android)
 - ii. Приложение Tacx Desktop (Mac/ Windows)
 - b. Программное обеспечение сторонних разработчиков
2. В автономном режиме
В этом режиме тренажер не подключается ни к какому программному обеспечению или приложению. Вы управляете сопротивлением с помощью кнопок управления (C6). Доступны различные режимы:
 - a. Режим имитации: Тренировка основана на уклоне.
 - b. Виртуальные переключатели передач (C8 и C9) включены.
 - c. Режим мощности (erg): Основано на мощности (в ваттах).
 - d. Режим сопротивления: Основано на 10 заранее определенных уровнях сопротивления.

Тренировка с программным обеспечением

Тренажер NEO Bike Smart может управляться автоматически с помощью приложения Tacx Training, Tacx Desktop или приложений сторонних разработчиков, например, Zwift и TrainerRoad.

Для начала тренировки с использованием программного обеспечения выполните следующие шаги:

1. Если требуется, подключите тренажер Smart в стенную розетку.
Обратите внимание: На устройстве нет переключателя питания.
2. Загрузите и установите приложение и/или программное обеспечение, которое вы хотите использовать.
3. Включите ANT+ или Bluetooth в зависимости от того, какое устройство и приложение вы используете.
4. Подключите тренажер к устройству. Устройство подключено, если на дисплее показан индикатор ANT+ или Bluetooth.

Программное обеспечение Tасx

Программное обеспечение Tасx состоит из приложения Tасx Training для смартфонов и планшетных компьютеров, приложения Tасx Desktop для компьютеров Mac и Windows и облачного веб-сайта, с помощью которого можно загружать и создавать тренировки, анализировать занятия и наблюдать за действиями друзей.



Приложение Tасx Training (TTA)



Если вы хотите тренироваться с TTA, выполните следующие шаги:

1. Откройте приложение.
2. Создайте учетную запись или логин, если вы уже зарегистрировались*.
3. Подключите тренажер через Bluetooth.
 - a. Включите Bluetooth.
 - b. Выберите "Set-up Connection" (настройка подключения) в приложении.
 - c. Найдите тренажер NEO Smart.
 - d. Выберите и подключите тренажер.
 - e. Нажмите "next" (далее).
 - f. При желании подключите второе устройство.
4. Перейдите к позиции "Workouts" (тренировки), выберите тренировку и нажмите кнопку "play".
5. Прекратите крутить педали, если вы хотите прервать тренировку.
6. Нажмите "stop" (стоп), если вы хотите остановить тренировку.
Тренировка будет автоматически сохранена как занятие, и ваши друзья смогут ее просмотреть (если задана соответствующая настройка).



Приложение Tасx Desktop (TDA)



Если вы хотите тренироваться с TDA, выполните следующие шаги:

1. Откройте приложение.
2. Создайте учетную запись или логин, если вы уже зарегистрировались*.
3. Подключите тренажер через Bluetooth.
 - a. Включите Bluetooth.
 - b. Выберите "Devices" (устройства) в приложении.
 - c. Найдите тренажер NEO Smart.
 - d. Выберите и подключите тренажер.
 - e. При желании подключите второе устройство.
4. Перейдите к позиции "Workouts" (тренировки), выберите тренировку и нажмите кнопку "play".
5. Прекратите крутить педали, если вы хотите прервать тренировку.
6. Нажмите "Escape" (ESC), если вы хотите остановить тренировку.
Тренировка будет автоматически сохранена как занятие, и ваши друзья смогут ее просмотреть (если задана соответствующая настройка).

* Если вы хотите использовать функцию Film, поездки GPS и структурированные тренировки, получите подписку «Премиум».

Другое программное обеспечение

Если вы хотите тренироваться с программным обеспечением стороннего производителя, выполните следующие шаги:

1. Откройте приложение.
2. Следуйте инструкциям для данного приложения.
3. Подключите тренажер через ANT+ или Bluetooth.
4. Подключите второе устройство, если требуется.
5. Выберите тренировку и начинайте занятие!

Автономная тренировка

Вы можете тренироваться без использования устройства следующим образом:

1. Выберите нужный режим и настройки.
Вы можете менять показатели, настройку средней мощности или режим тренировки; см. стр. 18.
2. Начинайте тренировку.
3. Измените настройку уклона/ мощности/ сопротивления с помощью кнопок на руле.

ПОДКЛЮЧЕНИЕ ПУЛЬСОМЕТРА: Тренажер автоматически подключается к пульсометру. Убедитесь, что во время автоматического подключения к ближайшему датчику вы стоите близко к тренажеру.

3e. Специальные функции

1. Специальные режимы тренировки

С помощью тренажера NEO Bike вы можете выполнять изокинетическую и изотоническую тренировку, проводить анализ вращения педалей, а также использовать функции «Ощущение дороги» и «Ощущение передачи».

Изокинетическая/ изотоническая тренировка

Эти режимы могут быть полезны, если вы хотите добиться равномерного давления на педали. Во время изотонической тренировки вы занимаетесь с фиксированным уровнем мощности для развития силы, особенно в «мертвых точках» оборота педалей. С помощью изокинетической тренировки вы занимаетесь с фиксированной скоростью независимо от усилия, прилагаемого к педалям. Для выполнения этих тренировок используйте приложение Tacx Utility:

1. Откройте приложение Tacx Utility.
2. Выберите "Devices" (устройства) и подключите тренажер NEO Bike.
3. Перейдите к панели "Testing" (тестирование) и включите изотонический или изокинетический режим.
4. Изотонический режим: выберите сопротивление между 0 и 100%. Тренажер будет сохранять сопротивление при постоянной мощности.
5. Изокинетический режим: настройте предельное значение скорости между 16 и 30 км/ч (10,6 и 18,6 миль/ч). Тренажер будет увеличивать сопротивление, если вы будете пытаться превысить установленную скорость, чтобы частота вращения педалей оставалась постоянной.

Анализ вращения педалей

Тренажер NEO Bike измеряет выходную мощность левой и правой ноги отдельно, позволяя выполнять анализ вращения педалей. Эти данные можно посмотреть только в функции Tacx Film приложения Tacx Desktop. Выполните шаги для тренировки с приложением Tacx Desktop на странице 20 и выберите Tacx Film для вашей тренировки. Выходная мощность левой и правой ноги будет четко отображаться на графике справа. В этом приложении доступны несколько демонстрационных фильмов; для доступа к дополнительным фильмам требуется подписка «Премиум».

Функции «Ощущение дороги» и «Ощущение передачи»

Вы можете почувствовать поездку по брусчатке или переключение передач. Функции "Road Feel" (ощущение дороги) и "Gear Feel" (ощущение передачи) имитируют вибрации, свойственные различным типам дорог, а также ощущение от переключения виртуальной цепи на другую передачу. Эта иммерсионная функция может использоваться с Tacx Films и Zwift.

2. Вентиляторы

Поток воздуха от интерактивных вентиляторов может управляться вашей мощностью (ватты), частотой пульса, скоростью. Также вы можете установить фиксированную скорость: низкую, среднюю или высокую.

1. Откройте приложение Tacx Utility.
2. Выберите настройки "Device" (устройство).
3. Выберите нужную опцию для настройки "Fan settings" (настройки вентилятора).
4. Закройте приложение и продолжайте тренировку.

3. Зарядные устройства USB

Два зарядных устройства USB (B4) на внутренней поверхности дисплея позволяют подавать питание на планшетный компьютер, смартфон или другое устройство. Просто подключите кабель в USB-порт. Если велосипед не подключен к электрической сети, питание на устройство будет идти только пока вы крутите педали. Устройство начнет заряжаться через 10 секунд.

4. Виртуальные переключатели передач

Виртуальные переключатели (C8 и C9) могут использоваться для переключения передач во время тренировки с программным обеспечением или без него в режиме имитации. В режиме мощности (erg) или сопротивления эти переключатели отключены.

Переходите на верхнюю передачу с помощью большого переключателя (C8) и на нижнюю передачу с помощью малого переключателя (C9). Левые переключатели используются для передней передачи, а правые переключатели — для задней передачи.

Можно менять передаточное отношение с помощью приложения Tacx Utility:

1. Откройте приложение Tacx Utility.
2. Подключите тренажер NEO Bike (через Bluetooth).
3. Выберите "Device settings" (настройки устройства) в главном меню и выберите желаемые настройки "Virtual gears" (виртуальные передачи).
4. Закройте приложение и продолжайте тренировку.

Переключатели передач также могут быть использованы для изменения режима тренировки и изображения на дисплее; см. стр. 18.

5. Тормоза

Переключатели также позволяют использовать (виртуальные) тормоза (C7). Тренажер NEO Bike продолжает «катиться», когда вы перестаете крутить педали, как во время катания на улице. На спусках тренажер продолжает «ехать». При нажатии тормозов тренажер медленно остановится.

6. Тренировка без подключения к электрической сети

Вы можете тренироваться с подключением к электрической сети или без подключения. С подключением ощущение от поездки будет более реалистичным. Без подключения к сети тренажер не сможет имитировать спуск, и зарядные устройства USB не будут функционировать. Все прочие функции, например, «Ощущение дороги» и связь с планшетным компьютером, останутся рабочими, питаясь от энергии кручения педалей.

7. Транспортировочные колеса

В задней части тренажера NEO Bike находятся маленькие колеса (A8), предназначенные для транспортировки устройства. После перемещения тренажера убедитесь, что вы выровняли его с помощью регулируемой опоры (A5) (см. стр. 12), прежде чем будете использовать снова.

4. Техническое содержание

Требуемый уход за тренажером Smart bike

- Регулярно проверяйте приложение Tasc Utility (бесплатно в App store и Google Play) на предмет наличия доступных обновлений прошивки.
- Регулярно проверяйте и затягивайте видимые болты.
- При каждом использовании проверяйте адаптер и кабель питания на предмет повреждений. При повреждениях адаптера или кабеля свяжитесь с отделом поддержки Garmin и закажите запаской адаптер или кабель. Разрешено использовать только оригинальный адаптер и кабель питания Tasc.
- Регулярно проверяйте устойчивость тренажера на полу. Если необходимо выровнять положение, используйте регулируемые опоры (A5).
- Регулярно проверяйте качество ленты на руле и при необходимости заменяйте в соответствии с инструкциями производителя ленты.

Чистка велотренажера Smart bike

- Протирайте седло, руль и педали влажной тканью (смоченной в неагрессивном очистителе). **ВНИМАНИЕ:** Не используйте тренажер, пока он находится во влажном состоянии.
- После каждого использования протирайте алюминиевый диск с левой стороны влажной тканью; затем вытрите насухо.
- Для удаления отпечатков пальцев с рамы используйте специально средство против жира, например, Glassex.

ВНИМАНИЕ! Обязательно отключайте кабель питания перед чисткой тренажера и выполнением процедур технического ухода, описанных в данном руководстве.

Не снимайте детали с тренажера, если это не соответствует инструкциям в данном руководстве или советам уполномоченного представителя сервисной службы. Процедуры обслуживания, выходящие за рамки данного руководства, должны выполняться исключительно сотрудниками официальной сервисной службы.

ВАЖНО: Безопасность тренажера гарантируется лишь при регулярных проверках на предмет повреждений, износа или ослабленных соединений. При обнаружении поломок/ повреждений немедленно свяжитесь с отделом поддержки Garmin. Не используйте тренажер до тех пор, пока его не осмотрит сотрудник сертифицированной сервисной службы и не выполнит необходимый ремонт.

Обратите внимание: Запрещается чистить любые части тренажера абразивными чистящими веществами.

5. Поиск и устранение неисправностей

Большинство проблем можно устранить, выполнив предложенные ниже шаги. Определите ваши симптомы и выполните соответствующие действия. Если вам нужна помощь, обратитесь в отдел поддержки Tascx.

A. На дисплее нет изображения

Начинайте крутить педали, пока на дисплее не появится изображение.

B. Режим «имитация спуска» не работает

Убедитесь, что адаптер питания правильно подключен.

C. Пульсометр не подключается к программному обеспечению

Отсоедините адаптер питания, затем подключите пульсометр Bluetooth к программному обеспечению. После завершения подключения подсоедините адаптер питания.

D. Интерактивные вентиляторы не работают

Проверьте два разъема на предмет надежности подключения.

Обратите внимание: Вы не можете управлять вентиляторами во время тренировки. Делайте это до начала тренировки с помощью приложения Tascx Utility.

Отдел поддержки Garmin

Веб-сайт: www.garmin.ru/support

Телефон: +7 800 333 88 11

6. Условия гарантии

Благодарим вас за покупку оборудования Tascx. Мы стремимся предоставлять своим пользователям самое высокое качество. Если у вас возникнут какие-либо претензии, немедленно проинформируйте нас. Приведенные ниже гарантийные условия применяются без ограничений прав положений Основных условий Tascx. Гарантийный период для нового оборудования Tascx составляет два года с момента покупки; если продукт был доставлен не в день покупки, то с момента доставки. Гарантия действует только для первого владельца продукта. Кроме того, гарантия является действительной только в том случае, если может быть предоставлен оригинал подтверждения покупки. Если у вас возникли какие-либо вопросы или проблемы, обращайтесь на веб-сайт отдела поддержки Garmin www.garmin.ru/support. Многие случаи связаны с программными, а не аппаратными проблемами. Не отправляйте оборудование обратно, пока не проведете тщательный анализ.

Гарантия

1. Если в течение гарантийного периода происходит поломка в результате брака в материале и/или изготовлении, Tascx гарантирует, что устранение этой поломки и/или замена неисправной детали будут выполнены бесплатно. Если ремонт или замена не представляются возможными со стороны Tascx, то компания оставляет за собой право возместить рыночную цену возвращаемой детали.
2. Если в течение гарантийного периода на оборудование выполняется замена какой-либо детали, то первоначальный гарантийный период на продукт также распространяется на эту деталь. Таким образом, первоначальный гарантийный период не может быть продлен или обновлен при выполнении замены детали.
3. При возникновении поломки следует проинформировать компанию Garmin или дилера, у которого вы покупали тренажер, в письменной форме и не позднее двух месяцев после обнаружения неисправности.
4. Претензии в рамках данной гарантии и всех прочих гарантий не могут предъявляться в тех случаях, когда поломка возникла в результате следующего:
 - a. Работы по техническому обслуживанию/ ремонту были проведены не компанией Garmin или сертифицированным дилером Garmin;
 - b. Ненадлежащее использование — применение в целях, отличных от назначения продукта;
 - c. Использование деталей, не являющихся оригинальными деталями Tascx;
 - d. Изменения продукта, выполненные без разрешения Garmin;
 - e. Нормальный износ и/или плохое техническое обслуживание;
 - f. Внешнее воздействие, например, проникновение влаги (пот, конденсат и т.д.).
5. Также гарантия на продукт не предоставляется, если повреждения возникли во время погрузки/ транспортировки продукта.

Гарантийная процедура

- Свяжитесь с веб-сайтом отдела поддержки Garmin www.garmin.ru/support или свяжитесь с сертифицированным дилером Garmin для анализа проблемы.
- Если после анализа было установлено, что продукт неисправен, перешлите копию подтверждения покупки и заполненную сервисную форму сертифицированному дилеру Garmin. Заявка на гарантийное обслуживание может быть рассмотрена только при предоставлении полностью заполненной сервисной формы и подтверждения покупки.
- Решение о том, покрывается ли неисправный продукт гарантией, принимается исключительно компанией Garmin.

Ответственность

- Компания Garmin оставляет за собой право модифицировать, улучшать или заменять возвращенные продукты подобными или эквивалентными без предварительного уведомления. При этом Garmin не берет на себя обязательства по улучшению продукта или предоставлению новых элементов.
- В связи с наличием большого количества вариантов конфигурации и проблем с конфигурацией компания Garmin не гарантирует, что предоставляемое программное обеспечение будет работать со всеми системами, даже если конфигурация ПК соответствует рекомендуемым характеристикам.
- Компания Garmin не несет ответственности за повреждения, включая последующие убытки, связанные с использованием продуктов, а также за повреждения, полученные во время доставки продукта.

Технические характеристики

Беспроводной протокол: Bluetooth 4.0 & ANT+; Диапазон частоты: 2400–2483,5 МГц; Выходная мощность радиочастот: 0 дБм (типичное значение); Диапазон рабочих температур: от –20°C до +55°C; Диапазон передачи: 10 м; Питание: Только с помощью входящего в комплект кабеля питания.

Декларация FCC (Федеральной комиссии связи) и IC

Ваше устройство содержит передатчик низкой мощности. Во время работы оно передает сигналы радиочастоты.

Заявление о соответствии (часть 15)

Данное устройство соответствует Части 15 правил Федеральной комиссии связи и лицензии стандарта (стандартов) RSS Министерства промышленности Канады. Эксплуатация соответствует двум следующим условиям:

(1) Данное устройство не может являться причиной вредных помех.

(2) Данное устройство должно принимать любые помехи, включая те, которые могут стать причиной нежелательной работы.

В соответствии с правилами Министерства промышленности Канады данный радиопередатчик может работать только с использованием антенны, тип и максимальное (или меньшее) усиление которой одобрены для передатчиков Министерством промышленности Канады. Для снижения потенциальных помех для других пользователей тип и усиление антенны должны выбираться с тем условием, чтобы эквивалентная изотропная испускаемая мощность не была больше необходимого для нормальной связи значения.

Предупреждение (часть 15.21)

Изменения или модификации, не получившие явного одобрения ответственной стороны на предмет соответствия, могут привести к отмене права пользователя на эксплуатацию оборудования. Несанкционированная модификация или изменения могут привести к поломкам передатчика и нарушению правил Федеральной комиссии связи.

Декларация соответствия CE

Garmin заявляет, что данное устройство NEO BIKE Smart (T8000.62) соответствует основным требованиям, выдвигаемым Директивой совета (Европейского парламента) и прочими положениями директивы RED2014/53/EC и RoHS2011/65/EU. Копию данной декларации можно найти на веб-сайте Garmin .

ROHS

Устройство промаркировано данным символом. Это означает, что использованные электрические и электронные продукты не должны смешиваться с бытовыми отходами. Для подобных продуктов существует отдельная система сбора мусора.

Список деталей

A	Рама	C2	Штанга руля
A1	Флягодержатель	C3	Распорочный болт руля
A2	Вентиляционная решетка	C4	Вынос
A3	Диск	C5	Регулировочный болт выноса
A4	Передняя нога	C6	Кнопки управления
A5	Регулируемая опора (левая и правая)	C7	Тормоза
A6	Штатун	C8	Переключатель скоростей, большой
A7	Задняя нога	C9	Переключатель скоростей, малый
A8	Колеса (левое и правое)	D	Седло
B	Панель управления	D1	Седло
B1	Вентиляторы	D2	Болт угла седла
B2	Ручки вентиляторов (левая и правая)	D3	Штанга седла
B3	Дисплей	D4	Распорочный болт седла
B4	Зарядное устройство USB	D5	Подседельный штырь
C	Руль	D6	Регулировочный болт подседельного штыря
C1	Крышка руля		
