

PRO 70

РУКОВОДСТВО ПОЛЬЗОВАТЕЛЯ

© 2014 Garmin Ltd. или подразделения

Все права защищены. В соответствии с законами об авторских правах данное руководство не может быть копировано (частично или полностью) без письменного разрешения компании Garmin. Компания Garmin оставляет за собой право на изменение или усовершенствование своих продуктов, а также на внесение изменений в данное руководство без оповещения любых юридических или физических лиц о подобных изменениях или усовершенствованиях. Сведения о текущих обновлениях, а также дополнительную информацию по использованию данного прибора см. на сайте www.garmin.com.

Garmin® и логотип Garmin являются торговыми марками компании Garmin Ltd. или подразделений, зарегистрированными в США и других странах. BarkLimiter™ и Bark Odometer™ являются торговыми марками компании Garmin Ltd. или подразделений. Эти торговые марки не могут быть использованы без явного разрешения компании Garmin.

CAN ICES-3(B)/NMB-3(B)

НАЧАЛО РАБОТЫ

⚠ ВНИМАНИЕ

Правила безопасности и важную информацию о приборе вы можете найти в руководстве *Important Safety and Product Information* (важная информация о безопасности и продукте), вложенном в коробку с устройством.

Настройка системы Pro 70

Для использования системы Pro 70 вы должны выполнить настройку устройств.

1. Прикрепите модуль ошейника к ремешку ошейника.
2. Зарядите портативное устройство.
3. Зарядите модуль ошейника.
4. Включите устройства.
5. При необходимости установите сопряжение модуля ошейника с портативным устройством.

Внешний вид устройств

Портативное устройство Pro 70



①	Диск для выбора уровня интенсивности и режима дрессировки
②	Уровень заряда батареи
③	Переключатель для выбора модуля ошейника
④	Кнопки для дрессировки

Модуль ошейника Pro 70



①	Кнопка питания
②	Светодиодный индикатор состояния
③	Лампочки
④	Контактные точки
⑤	Контакты зарядного зажима

Крепление модуля ошейника к ремешку ошейника

Модуль ошейника можно закрепить на ошейнике шириной не более 25,4 мм (1") и толщиной 2,78 мм (0,11").



1. Вставьте конец ремешка ошейника с пружинкой, ① направленной наружу, в прорезь ② в модуле ошейника.
2. Пропустите большую часть ремешка ошейника через две прорези ③ в модуле ошейника.
3. Вставьте конец ремешка ошейника в прорезь ④ на противоположной стороне устройства.
4. Потяните за ремешок, чтобы он прижался к передней стороне устройства

Зарядка портативного устройства

Перед использованием устройства в первый раз или при низком уровне заряда батареи требуется полностью зарядить батарею. Обычно батарея разряжается через 7 – 10 недель, если устройство не использовалось. Зарядка полностью разряженной батареи занимает около 2 часов.

ПРИМЕЧАНИЕ: Устройство не может заряжаться за пределами диапазона температур от 32 до 104°F (от 0 до 40°C).



Поднимите защитную крышку ①.
 Вставьте малый коннектор кабеля питания в разъем mini-USB ② на устройстве.
 Подключите другой конец кабеля питания к соответствующему источнику питания.
 Во время зарядки светодиодный индикатор горит красным.
 После того, как светодиодный индикатор станет зеленым, отсоедините кабель питания от устройства.

Зарядка модуля ошейника

ПРЕДУПРЕЖДЕНИЕ

Для защиты от коррозии тщательно вытрите контакты на ошейнике и окружающей области перед подключением зарядного зажима.

Перед использованием устройства в первый раз или при низком уровне заряда батареи требуется полностью зарядить батарею. Обычно батарея разряжается через 7 – 10 недель, если устройство не использовалось. Зарядка полностью разряженной батареи занимает около 2 часов.

ПРИМЕЧАНИЕ: Устройство не может заряжаться за пределами диапазона температур от 32 до 104°F (от 0 до 40°C).

1. Прикрепите зарядный зажим ① к устройству ②.



2. Подключите кабель питания к источнику питания.
3. Во время зарядки светодиодный индикатор состояния будет гореть красным.
4. После того, как индикатор состояния станет зеленым, снимите зарядный зажим с устройства.

Включение модуля ошейника

- На модуле ошейника удерживайте кнопку питания в нажатом положении, пока светодиодный индикатор не станет зеленым. При этом устройство выдаст звуковой сигнал и включится в режиме дрессировки.
- На модуле ошейника удерживайте кнопку питания в нажатом положении, пока светодиодный индикатор не станет синим, для включения функции BarkLimiter™ (ограничитель лая).
- На модуле ошейника удерживайте кнопку питания в нажатом положении, пока светодиодный индикатор не станет желтым, для перехода в режим сопряжения.

Выключение устройства

- На модуле ошейника удерживайте кнопку питания в нажатом положении, пока не светодиодный индикатор не загорится красным.
- Отпустите кнопку питания.

ПРИМЕЧАНИЕ: Если устройство будет выключено в режиме BarkLimiter, то перед отключением светодиодный индикатор мигнет количество раз, соответствующее количеству корректированного лая.

Модуль ошейника

С одним портативным устройством можно использовать до 6 модулей ошейника.

Для возможности использования каждый модуль ошейника должен быть сопряжен с портативным устройством. Во время процедуры сопряжения каждый модуль ошейника привязывается к различному цвету на портативном устройстве.

Сопряжение модуля ошейника с портативным устройством

ПРИМЕЧАНИЕ: Если портативное устройство и модуль ошейника входят в один комплект, то сопряжение между этими компонентами уже было установлено на заводе.

- На портативном устройстве переместите переключатель и выберите с помощью кнопки цвет, соответствующий модулю ошейника.
- На портативном устройстве выберите желаемый уровень интенсивности.
- На модуле ошейника нажмите кнопку питания и удерживайте ее в нажатом положении около 5 секунд, пока светодиодный индикатор не загорится желтым.

После успешной установки сопряжения модуль ошейника выдаст звуковой сигнал. Отсутствие звукового сигнала означает, что сопряжение не было выполнено.

СОВЕТ: Если сопряжение между компонентами не удалось установить, проверьте зарядку батарей в обоих устройствах, а также убедитесь, что диск уровня интенсивности установлен на какое-либо значение, обозначенное цифрой.

Выбор модуля ошейника

Перед выбором модуля ошейника и управления этим компонентом необходимо установить сопряжение между модулем ошейника и портативным устройством.

Выберите цвет:

- Для выбора цвета кнопки переведите переключатель модуля ошейника в верхнее положение.
- Для выбора цвета внешнего кольца переведите переключатель в нижнее положение.

Кнопки дрессировки управляют модулем ошейника, соответствующим выбранному цвету.

ДРЕССИРОВКА СОБАКИ

Вы должны исследовать и пробовать методы дрессировки, которые наилучшим образом подходят для вас, вашей собаки и ваших потребностей.

При надлежащем использовании система Pro 70 является эффективным инструментом дрессировки, который поможет раскрыть все возможности вашей собаки. Использование системы дрессировки должно стать частью общей программы обучения собаки.

Крепление ошейника на собаке

⚠ОСТОРОЖНО

Чтобы избежать раздражения от контактных точек, снимайте ошейник как минимум на восемь часов каждые 24 часа.

Это устройство не предназначено для использования на людях. Не пытайтесь использовать его на людях.

Для обеспечения эффективной работы устройства ошейник и устройство должны быть правильно закреплены на собаке. Если ошейник слабо затянут или неверно расположен, воздействие на собаку может быть неверным. Это может помешать процессу дрессировки.

1. Расположите ошейник вокруг средней части шеи собаки.
2. Расположите устройство в передней части шеи собаки, чтобы светодиодный индикатор состояния был направлен к подбородку собаки, а контактные точки – к горлу.
3. Затяните ремешок, чтобы он плотно прилегал к шее собаки, и застегните пряжку.

ПРИМЕЧАНИЕ: Ошейник должен прилегать достаточно плотно, чтобы он не поворачивался на шее собаки. Собака в ошейнике должна нормально глотать еду и воду. Вы должны понаблюдать за поведением собаки и убедиться, что ошейник не затянут слишком сильно.

4. Покачайте устройство, чтобы контактные точки прошли сквозь шерсть собаки.

ПРИМЕЧАНИЕ: Для эффективной работы контактные точки должны касаться кожи собаки.

5. Если ремешок оказался слишком длинным, вы можете отрезать лишнюю часть, оставив не менее 8 см (3") для запаса.

6. Отметьте отверстие, используемое для пряжки, для использования в будущем.

Выбор и установка контактных точек

Для достижения наилучших результатов следует установить контактные точки, соответствующие шерсти вашей собаки.

1. Выберите контактные точки, длина которых зависит от шерсти собаки:
 - Для собак с густой шерстью используйте более длинные контактные точки.
 - Для собак с короткой шерстью используйте более короткие контактные точки.
2. При необходимости снимите контактные точки с помощью прилагаемого ключа.
3. Закрутите контактные точки в ошейник.
4. Затяните контактные точки с помощью прилагаемого ключа; не закручивайте слишком сильно.

При креплении ошейника на собаке убедитесь, что контактные точки плотно прилегают к шее.

Методы дрессировки и интенсивность воздействия

Для дрессировки собаки можно использовать несколько методов. Система Pro 70 предлагает 6 уровней воздействия (по мере нарастания от 1 до 6).

Непрерывное воздействие: Применение воздействия, пока вы удерживаете кнопку в нажатом положении, максимум 8 секунд. Как правило, используется время воздействия значительно короче 8 секунд.

Звуковой сигнал: Устройство выдает звуковой сигнал, который может быть использован в качестве положительного или отрицательного стимула во время дрессировки в зависимости от программы обучения.

Выбор правильного уровня воздействия

1. Настройте минимальный уровень воздействия.
2. Нажмите кнопку дрессировки.
3. Наблюдайте за поведением собаки (она может тряссти головой, двигать шеей или просто помять морду).

В некоторых случаях собаки издадут звуки в ответ на электрическое воздействие. Если собака выдает более одного звука, то выбранный уровень воздействия является слишком высоким для начала дрессировки.
4. При отсутствии реакции увеличивайте уровень интенсивности по одному до тех пор, пока собака не выдаст слабую, но при этом определенную реакцию на воздействие.

Уровень воздействия, при котором собака выдает слабую, но при этом определенную реакцию, является для вашей собаки базовым уровнем для начала дрессировки с помощью ошейника. Не нужно повторно проводить это тестирование для определения уровня интенсивности.

После начала дрессировки вы сможете выбирать

уровни интенсивности, руководствуясь поведением собаки. По мере продвижения в обучении вы можете менять уровень в зависимости от ситуации.

Изменение уровня интенсивности

Можно выбирать различные уровни интенсивности для каждого модуля ошейника.

1. Выберите модуль ошейника.
2. С помощью диска увеличивайте или уменьшайте уровень интенсивности.

Функция ограничителя лая

Когда модуль ошейника находится в активном состоянии и надлежащим образом закреплен на собаке, он распознает и корректирует лай автоматически. Модуль ошейника начинает с минимального уровня интенсивности и постепенно повышает его, пока собака не прекратит лаять. Когда собака затихнет, уровень воздействия со временем уменьшится.

Светодиодный индикатор кратко мигает, когда модуль ошейника регистрирует движение или корректирует лай.

Мигание зеленым, оранжевым или красным цветом	Было зарегистрировано движение, и корректирующее действие не применялось.
Мигание синим цветом	Был зарегистрирован лай, и корректирующее действие применялось

ПРИМЕЧАНИЕ: Мигание зеленым, оранжевым или красным цветом показывает, сколько заряда осталось в батарее модуля ошейника (от высокого до низкого уровня).

Включение функции ограничения лая

На модуле ошейника нажмите кнопку питания и удерживайте ее в нажатом положении, пока светодиодный индикатор не начнет мигать синим.

Bark Odometer™ (счетчик лая)

При выключении устройства светодиодный индикатор мигает несколько раз красным или зеленым цветом, указывая количество лая, зафиксированное устройством с момента последнего включения. Эта функция поможет вам отслеживать поведение вашей собаки.

Мигание красным цветом	Лай 10 раз
Мигание зеленым цветом	Лай 1 раз

Например, один мигание красным цветом и четыре мигания зеленым цветом означают, что устройство зафиксировало лай 14 раз.

Проверка счетчика лая

1. Снимите устройство с собаки.
2. Расположите устройство таким образом, чтобы вы

могли видеть светодиодный индикатор.

3. Удерживайте кнопку питания в нажатом положении до тех пор, пока светодиодный индикатор не загорится красным, и затем отпустите ее.
4. Посчитайте количество красных и зеленых миганий.

Использование лампочки

Используйте лампочку на устройстве для проверки сопряжения, помощи в поиске собаки и обеспечения безопасности для собаки в ночное время.

1. Выберите модуль ошейника.
2. Поверните диск уровня интенсивности в положение L.
3. Нажмите на кнопку дрессировки.
- 4.

ИНФОРМАЦИЯ ОБ УСТРОЙСТВЕ

Технические характеристики портативного устройства Pro 70

Тип батареи	Аккумуляторная сменная литий-ионная батарея
Период работы батареи	60 часов при типовом режиме эксплуатации
Диапазон рабочих температур	от -4 до 140°F (от -20 до 60°C)
Диапазон температур зарядки	от 32 до 104°F (от 0 до 40°C)
Диапазон температур хранения (менее 1 месяца)	от -4 до 122°F (от -20 до 50°C)
Диапазон температур хранения (менее 3 месяцев)	от -4 до 104°F (от -20 до 40°C)
Диапазон температур хранения (менее 1 года)	от -4 до 68°F (от -20 до 20°C)
Частота/протокол беспроводной связи	2,4 ГГц при -10 dBm номинал
Стандарт водонепроницаемости	IEC 60529 IPX 7*
Диапазон беспроводной связи	2 мили (3,2 км)

* Устройство допускает случайное погружение в воду на глубину 1 м не более 30 минут.

Проверка уровня заряда батареи

Включите модуль ошейника.

Когда устройство находится во включенном состоянии, светодиодный индикатор мигает каждые несколько секунд. Цвет светодиодного индикатора показывает уровень заряда батареи.

Зеленый	Высокий уровень заряда батареи
Желтый	Скоро потребуется зарядить батарею
Красный	Уровень заряда батареи очень низкий, требуется срочная зарядка
Мигает красным	Батарея разряжена, и требуется ее зарядить. Функции дрессировки отключены

Инструкции по замене батареи Pro 70

⚠ВНИМАНИЕ

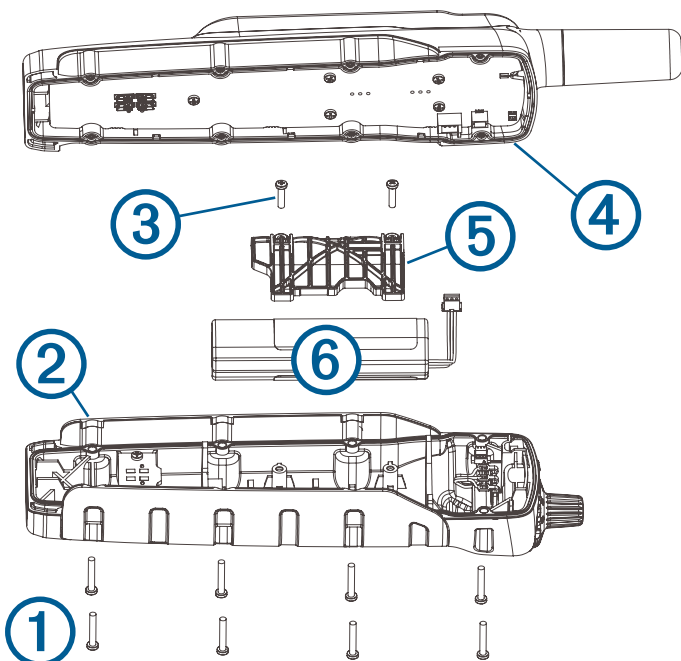
Данное устройство содержит литий-ионную батарею. Для исключения возможности травм людей или повреждений устройства в результате взрыва батареи вследствие перегрева не оставляйте устройство под прямыми солнечными лучами.

Не используйте острые предметы для извлечения батареи

⚠ОСТОРОЖНО

Для утилизации батарей обращайтесь в местные организации, занимающиеся утилизацией отходов.

Компоненты портативного устройства Pro 70



①	Винты
②	Задняя крышка
③	Винты крышки батарейного отсека
④	Уплотнитель
⑤	Крышка батарейного отсека
⑥	Батарея

Замена батареи портативного устройства Pro 70

Перед тем, как приступить к замене батареи, необходимо удалить загрязнения и воду с устройства. Вам потребуется маленькая отвертка Phillips и отвертка, входящая в комплект для замены батарей.

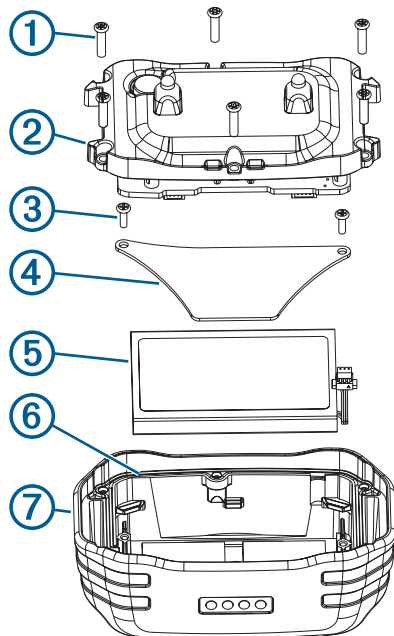
Запасную батарею можно купить на сайте <http://buy.garmin.com>. Используйте только оригинальные запасные детали Garmin®.

1. Снимите восемь винтов, расположенных на задней стороне устройства.
2. Поднимите заднюю крышку.
3. Возьмитесь за провода коннектора батареи рядом с коннектором и потяните перпендикулярно печатной плате, чтобы отсоединить коннектор батареи от устройства.
4. Возьмитесь за провода коннектора поворотного переключателя рядом с коннектором и потяните перпендикулярно печатной плате, чтобы отсоединить коннектор поворотного переключателя от устройства.
5. Снимите два винта с крышки батарейного отсека.
6. Поднимите крышку батарейного отсека.
7. Извлеките старую батарею из задней крышки, запомнив ее ориентацию. Батарея входит туго. При необходимости вы можете поддеть батарею, используя неострый и немаetalлический инструмент.
8. Установите в заднюю крышку новую батарею. Наклейка должна оказаться вверх. Соблюдайте ориентацию старой батареи. Ориентация батареи показана графически внутри задней крышки.
9. Верните на место крышку батарейного отсека.
10. Установите на место и затяните винты крышки батарейного отсека.
11. Установив новую батарею, подключите коннектор батареи к устройству. При правильной установке соединитель захватывается разъемом.
12. Повторно подключите коннектор поворотного переключателя к устройству. При правильной установке соединитель захватывается разъемом.
13. Убедитесь, что уплотнитель не поврежден и расположен в углублении в передней части устройства.
14. Убедившись, что провода батареи и поворотного переключателя не зажимаются, прижмите заднюю крышку к устройству и установите на место восемь винтов, не затягивая их на данном

этапе.

15. Убедитесь, что задняя крышка и устройство соединились без зазоров.
16. Равномерно затяните винты.
17. Убедитесь, что уплотнитель не выступает из устройства.

Компоненты модуля ошейника Pro 70



①	Винты
②	Верхняя крышка
③	Винты крышки батарейного отсека
④	Крышка батарейного отсека
⑤	Батарея
⑥	Уплотнитель
⑦	Передний корпус

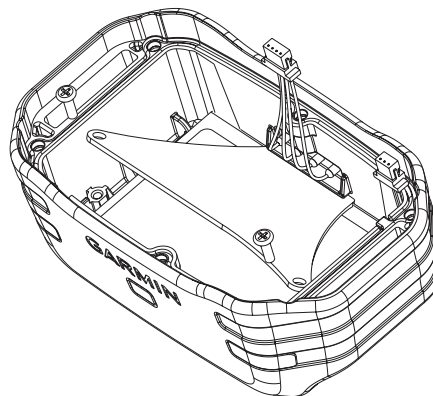
Замена батареи модуля ошейника Pro 70

Перед тем, как приступить к замене батареи, необходимо удалить загрязнения и воду с устройства. Вам потребуется маленькая отвертка Phillips и отвертка, входящая в комплект для замены батарей.

Запасную батарею можно купить на сайте <http://buy.garmin.com>. Используйте только оригинальные запасные детали Garmin®.

1. Снимите шесть винтов с верхней крышки и затем снимите верхнюю крышку.
2. Снимите два винта с крышки батарейного отсека и затем снимите крышку батарейного отсека.
3. Возьмитесь за провода коннектора батареи рядом с коннектором и потяните перпендикулярно печатной плате, чтобы отсоединить коннектор батареи от устройства.

4. Извлеките батарею. Батарея входит туго. При необходимости вы можете поддеть батарею, используя неострый и неметаллический инструмент.
5. Установите в корпус новую батарею. Сторона с наклейкой должна оказаться вверху, и передний край батареи расположен под зарядными контактами устройства.
6. Установите на место крышку батарейного отсека. Верните на место и затяните два винта.



7. Убедитесь, что уплотнитель не поврежден и полностью находится в выемке.
8. Установив новую батарею, подключите коннектор батареи к устройству. При правильной установке соединитель захватывается разъемом.
9. Верните на место переднюю крышку. Установите и затяните шесть винтов для фиксации передней крышки.
10. Убедитесь, что уплотнитель не выступает из устройства.

Получение дополнительной информации

Вы можете найти дополнительную информацию о данной модели на сайте компании Garmin.

- Зайдите на сайт www.garmin.com/outdoor.
- Зайдите на сайт www.garmin.com/learningcenter.
- Зайдите на сайт <http://buy.garmin.com> или свяжитесь с дилером Garmin для получения информации о дополнительных аксессуарах и запасных деталях.

Регистрация устройства

Выполните онлайн регистрацию, чтобы мы могли вам оказывать еще лучшую поддержку.

- Зайдите на сайт <http://my.garmin.com>.
- Храните товарный чек (оригинал или копию) в надежном месте.

