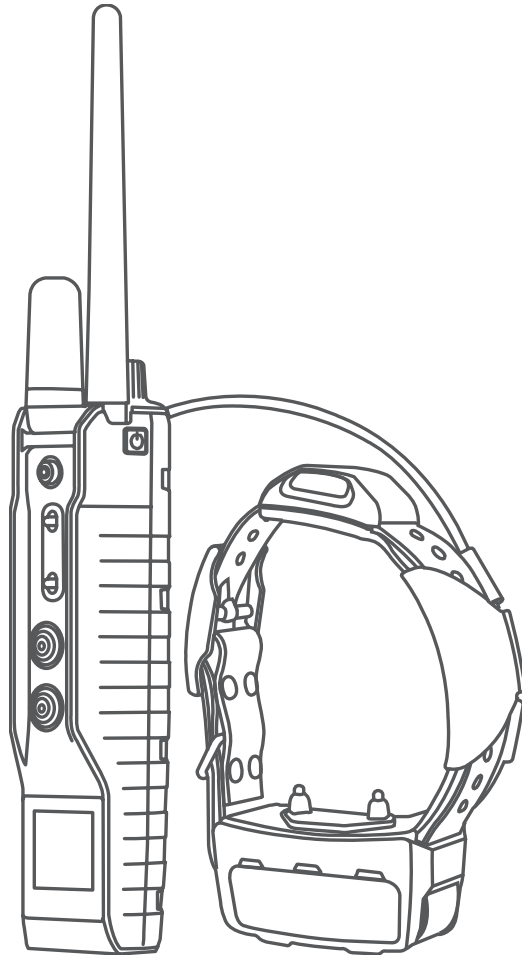


GARMIN®



PRO 550 PLUS

Руководство пользователя

© 2018 Garmin Ltd. или подразделения

Все права сохранены. Согласно законодательству о защите авторских прав полное или частичное копирование данного руководства без письменного разрешения компании Garmin не допускается. Компания Garmin оставляет за собой право изменять или улучшать свои продукты и вносить изменения в содержание данного руководства без обязательства уведомлять какое-либо лицо или организацию о таких изменениях или улучшениях. Последние обновления и дополнительные сведения об использовании этого продукта доступны на веб-сайте www.garmin.com.

Garmin®, ANT+® и логотип Garmin являются товарными знаками компании Garmin Ltd. или ее подразделений, зарегистрированными в США и других странах. Garmin Express™, Garmin DriveTrack™ и TT™ являются товарными знаками компании Garmin Ltd. или ее подразделений. Данные товарные знаки запрещено использовать без явного разрешения Garmin.

Windows® является зарегистрированным товарным знаком компании Microsoft Corporation в США и других странах. Mac® является товарным знаком Apple Computer, Inc., зарегистрированным в США и других странах. Другие товарные знаки и названия являются собственностью соответствующих владельцев.

Содержание

Начало работы	1
Настройка системы Pro 550 Plus	1
Обзор устройств	1
Pro 550 PlusПульт управления Pro 550 Plus	1
Экран пульта управления	1
Устройство для собачьего ошейника	1
Зарядка пульта управления	2
Зарядка устройства для собачьего ошейника	2
Включение устройства	2
Выключение устройства	2
Выбор языка	2
Установка связи со спутниками	2
Устройство для собачьего ошейника	3
Сопряжение устройства для собачьего ошейника с пультом управления	3
Выбор устройства для собачьего ошейника	3
Регулировка длины ошейника	3
Радиосвязь с ошейником	3
Дрессировка собаки	4
Радиопомехи	4
Выбор и установка контактных точек	4
Удаление контактных точек	4
Методы дрессировки	4
Уровни интенсивности	4
Выбор оптимального уровня интенсивности	4
Изменение уровня интенсивности	4
Функции кнопок дрессировки	4
Блокировка и разблокировка кнопок дрессировки	5
Использование подсветки	5
Информация об устройстве	5
Поддержка и обновления	5
Обновления продукта	5
Настройка Garmin Express	5
Обновление программного обеспечения устройства для собачьего ошейника	5
Уход за устройством	5
Очистка устройства	5
Калибровка компаса на пульте управления	5
Pro 550 Plus — технические характеристики пульта управления	5
TT™ 15 Технические характеристики устройства для собачьего ошейника	6
TT 15 Mini Технические характеристики устройства для собачьего ошейника	6
Проверка уровня заряда батареи пульта управления	6
Проверка уровня заряда батареи в устройстве для собачьего ошейника	6
Подключение пульта управления к компьютеру	6
Подключение ошейника к компьютеру	6
Дополнительная информация	6
Приложение	7
На экране моего устройства отображается сообщение «Ozhidanie otklika osheinika»	7
Перезапуск устройства	7
Подключения ANT+®	7
Компоненты пульта управления Pro 550 Plus	7
Замена батареи в пульте управления Pro 550 Plus	7
TT 15Инструкции по замене батареи в устройствах TT 15	8
TT 15Компоненты устройства TT 15	8
Извлечение старого аккумулятора	8
Установка нового аккумулятора	8

Замена батареи на устройстве для собачьего ошейника TT 15 Mini	8
Замена ремешка ошейника	9
Восстановление заводских настроек на пульте управления	9
Указатель	10

Начало работы

⚠ ОСТОРОЖНО

Сведения о безопасности и другую важную информацию см. в руководстве *Правила техники безопасности и сведения об изделии*, которое находится в упаковке изделия.

Настройка системы Pro 550 Plus

Перед использованием системы Pro 550 Plus необходимо настроить устройства.

- 1 Зарядите пульт управления (*Зарядка пульта управления*, стр. 2).
- 2 Зарядите устройство для собачьего ошейника (*Зарядка устройства для собачьего ошейника*, стр. 2).
- 3 Включите оба устройства (*Включение устройства*, стр. 2).
- 4 Выберите язык (*Выбор языка*, стр. 2).
- 5 При необходимости выполните сопряжение устройства для собачьего ошейника с пультом управления (*Сопряжение устройства для собачьего ошейника с пультом управления*, стр. 3).
- 6 При необходимости выполните калибровку компаса на пульте управления (*Калибровка компаса на пульте управления*, стр. 5).

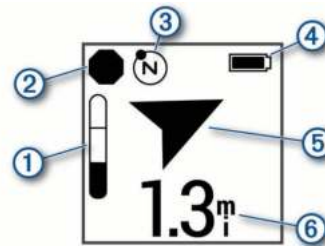
Обзор устройств

Pro 550 Plus Пульт управления Pro 550 Plus



1	Поворотный переключатель уровня интенсивности и режима дрессировки
2	Индикатор заряда батареи
3	Кнопка звукового сигнала
4	Переключатель устройства для собачьего ошейника
5	Переключатель режимов
6	Кнопки дрессировки
7	Кнопка питания

Экран пульта управления



1	Выбранная собака. Показывает устройство для собачьего ошейника, выбранное с помощью переключателя.
2	Если собака движется, значок не отображается. ● Собака прекратила движение. ? На устройстве для собачьего ошейника отсутствует сигнал GPS. ПРИМЕЧАНИЕ. если пульт управления теряет связь с устройством для собачьего ошейника, отображаются значки ? и
3	Индикатор, указывающий на север. ПРИМЕЧАНИЕ. если индикатор не указывает на север, может потребоваться калибровка пульта управления (<i>Калибровка компаса на пульте управления</i> , стр. 5).
4	Уровень заряда аккумулятора устройства для собачьего ошейника. Состояние аккумулятора неизвестно. Указывает, что пульт управления не может определить состояние аккумулятора устройства для собачьего ошейника.
5	Направление к выбранному в данный момент устройству для собачьего ошейника. ПРИМЕЧАНИЕ. если стрелка неточно указывает на сопряженное устройство для собачьего ошейника, может потребоваться калибровка пульта управления (<i>Калибровка компаса на пульте управления</i> , стр. 5).
6	Расстояние до выбранного в данный момент устройства для собачьего ошейника.

Включение и выключение подсветки

- Для включения или выключения подсветки нажмите кнопку питания.

ПРИМЕЧАНИЕ. подсветка отключается автоматически через 30 секунд.

Устройство для собачьего ошейника

ПРИМЕЧАНИЕ. устройство для собачьего ошейника может отличаться от изображенного на рисунке.



1	VHF-антенна
2	GPS-антенна
3	Кнопка питания

④	Контактные точки
⑤	Индикатор состояния и мигающий сигнальный индикатор

Зарядка пульта управления

УВЕДОМЛЕНИЕ

Во избежание коррозии рекомендуется перед зарядкой или подключением устройства к компьютеру тщательно просушить разъем USB, защитную крышку и прилегающие участки корпуса.

Перед первым использованием устройства или при низком уровне заряда необходимо полностью заряжать батарею (*Проверка уровня заряда батареи в устройстве для собачьего ошейника*, стр. 6). Когда устройство не используется, в нормальных условиях разрядка батареи происходит приблизительно за 1 год. Зарядка полностью разряженной батареи занимает около 2 часов.

ПРИМЕЧАНИЕ. при использовании адаптера питания переменного тока устройство полностью функционирует во время зарядки. Вне рекомендованного диапазона температур зарядка устройства не производится (*Pro 550 Plus — технические характеристики пульта управления*, стр. 5).

- 1 Поднимите защитную крышку ①.



- 2 Подключите меньший разъем кабеля питания к порту mini-USB ② на устройстве.
- 3 Вставьте другой конец кабеля к источнику питания. Во время зарядки устройства светодиодный индикатор состояния постоянно светится красным.
- 4 Когда светодиодный индикатор состояния начинает светиться зеленым, отсоедините кабель питания от устройства.

Зарядка устройства для собачьего ошейника

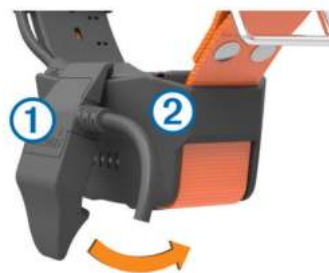
УВЕДОМЛЕНИЕ

Для предотвращения коррозии перед подключением зарядного зажима тщательно высушите контакты на ошейнике и прилегающие области.

ПРИМЕЧАНИЕ. устройство для собачьего ошейника может отличаться от изображенного на рисунке.

Перед первым использованием устройства необходимо полностью зарядить аккумулятор. Зарядка полностью разряженного аккумулятора занимает около пяти часов.

- 1 Закрепите зарядный зажим ① на устройстве ②.



- 2 Подключите меньший разъем кабеля питания к порту mini-USB на кабеле зарядного зажима.
- 3 Подключите кабель к источнику питания. Во время зарядки ошейника индикатор состояния, не мигая, горит красным.
- 4 Когда цвет индикатора состояния сменится на зеленый, снимите зарядный зажим с ошейника.

Включение устройства

- На пульте управления нажмите кнопку дрессировки.
- На устройстве ошейника нажмите и удерживайте кнопку питания до тех пор, пока индикатор состояния не начнет мигать, а ошейник не издаст сигнал.

Выключение устройства

- На пульте управления нажмите и удерживайте кнопку питания.
- На устройстве для собачьего ошейника нажмите и удерживайте кнопку питания до тех пор, пока цвет светодиодного индикатора состояния не изменится на красный.

Выбор языка

ПРИМЕЧАНИЕ. для некоторых моделей этот параметр недоступен.

При включении устройства в первый раз вам будет предложено установить используемый язык.

- 1 Используйте кнопки дрессировки для прокрутки списка доступных языков.
- 2 Нажмите зеленую кнопку звукового сигнала, чтобы выбрать язык.
- 3 Нажмите верхнюю кнопку дрессировки, чтобы подтвердить выбор.

ПРИМЕЧАНИЕ. если вы хотите изменить язык после выбора исходного языка, необходимо восстановить настройки устройства по умолчанию (*Восстановление заводских настроек на пульте управления*, стр. 9).

Установка связи со спутниками

ПРИМЕЧАНИЕ. это устройство предназначено для использования только вне помещения. Для приема спутникового сигнала требуется хорошая видимость неба. Точность сигналов GPS может снизиться при использовании устройства в помещении.

Прежде чем надевать устройство для ошейника на собаку, убедитесь, что и устройство для собачьего ошейника, и пульт управления получают сигналы со спутников. Для приема спутниковых сигналов может понадобиться несколько минут.

- 1 Выйдите на открытое место вне помещения.
- 2 Включите оба устройства (*Включение устройства*, стр. 2).
- 3 На пульте управления выберите сопряженный ошейник с помощью переключателя.

Когда устройство для собачьего ошейника установит связь со спутниками, светодиодный индикатор состояния мигнет зеленым дважды или трижды. Когда пульт управления получает спутниковые сигналы и подключается к устройству для собачьего ошейника, он отображает информацию о состоянии устройства для собачьего ошейника (*Экран пульта управления, стр. 1*).

Устройство для собачьего ошейника

Один пульт управления поддерживает до 3 устройств для собачьего ошейника.

Перед использованием устройства для собачьего ошейника необходимо выполнить его сопряжение с пультом управления. Во время сопряжения каждому устройству для собачьего ошейника назначается отдельный цвет на пульте управления.

Сопряжение устройства для собачьего ошейника с пультом управления

ПРИМЕЧАНИЕ. если пульт управления и устройство для собачьего ошейника из одного комплекта, то они уже сопряжены.

- 1 Включите пульт управления (*Включение устройства, стр. 2*).
- 2 Выберите цвет с помощью переключателя.
Устройству для собачьего ошейника будет назначен этот цвет.
- 3 Установите регулятор интенсивности в положение **N**.
- 4 Нажмите зеленую кнопку звукового сигнала.
- 5 Нажмите верхнюю кнопку дрессировки.
- 6 Следуйте инструкциям на экране, чтобы выбрать авто, дерево или точку для типа собаки, носящей ошейник.
На экране пульта управления появится значок (☼). Пульт управления готов к сопряжению. Чтобы отменить сопряжение, нажмите зеленую кнопку звукового сигнала.
- 7 Если устройство для собачьего ошейника включено, отключите его (*Выключение устройства, стр. 2*).
- 8 Удерживайте кнопку питания на устройстве для собачьего ошейника, пока оно не издаст две серии звуковых сигналов (около 2 секунд), затем отпустите кнопку питания.
Светодиодный индикатор состояния быстро мигает зеленым светом. Теперь можно выполнить сопряжение устройства для собачьего ошейника с пультом управления.

Когда сопряжение устройств будет выполнено, портативное устройство завибрирует, и на экране появится галочка.

СОВЕТ. оба устройства должны получить сигналы GPS, прежде чем на пульте управления появится отображение состояния заряда батареи устройства для собачьего ошейника, расстояние до него и направление (*Установка связи со спутниками, стр. 2*).

Выбор устройства для собачьего ошейника

Чтобы обеспечить возможность выбора устройства для собачьего ошейника и управления им, необходимо выполнить его сопряжение с пультом управления (*Сопряжение устройства для собачьего ошейника с пультом управления, стр. 3*).

Переместите переключатель устройства для собачьего ошейника, чтобы выбрать соответствующий ему цвет.

Для управления устройством для собачьего ошейника, связанным с выбранным цветом, используются кнопки дрессировки.

Регулировка длины ошейника

⚠ ВНИМАНИЕ

Во избежание раздражения от контактных точек, снимайте ошейник как минимум на восемь часов в сутки.

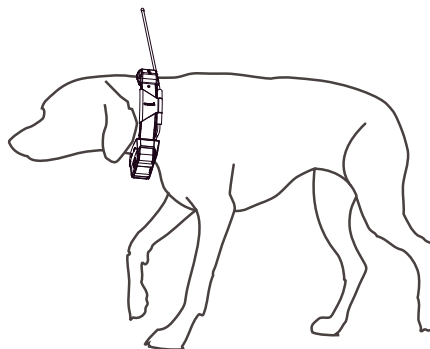
Устройство не предназначено для использования на человеке. Не пытайтесь использовать его на человеке.

Не распыляйте на устройство или ошейник агрессивные химические вещества, включая, но не ограничиваясь, спрей от блох или клещей. Перед тем как надеть ошейник на собаку, следует убедиться, что нанесенный на нее спрей от блох или клещей полностью высох. Небольшое количество агрессивных химических веществ может привести к повреждению пластмассовых деталей и подложки ошейника.

Для эффективной коррекции лая ошейник и устройство должны быть правильно закреплены на собаке. Если ошейник слабо затянут или неправильно расположен, коррекция лая может срабатывать с перебоями. В результате собака не научится или не скоро научится не лаять.

- 1 Устройство должно находиться спереди над грудью собаки, светодиодный индикатор должен быть направлен в сторону подбородка, а контактные точки — соприкоснуться с горлом животного.
- 2 Затяните ошейник так, чтобы он плотно облегал шею, закрепите ремешок.

ПРИМЕЧАНИЕ. ошейник должен сидеть плотно, не должен прокручиваться или соскальзывать. При этом собака должна спокойно глотать пищу и воду. Проследите за поведением собаки и убедитесь, что ошейник затянут не слишком сильно.



- 3 Слегка подвигайте устройство так, чтобы контактные точки касались кожи сквозь шерсть животного.




ПРИМЕЧАНИЕ. для эффективной работы контактные точки должны соприкасаться с кожей собаки.

- 4 Если ремешок слишком длинный, отрежьте излишек, оставив свободный конец длиной не менее 8 см (3 дюйма).

СОВЕТ. чтобы облегчить закрепление ремешка в будущем, отверстие, в которое продето крепление, можно отметить маркером.

Радиосвязь с ошейником

Максимальное качество сигналов достигается при отсутствии препятствий на линии прямой видимости между пультом управления и ошейником. Для улучшения качества связи между устройствами рекомендуется подняться на самую высокую точку в данной местности (например, на вершину холма).

Лучшее	
Хорошо	
Плохо	

Дрессировка собаки

Выбор методов дрессировки определяется особенностями собаки и целями ее владельца.

При правильном использовании система для дрессировки серии Pro 550 Plus высокоэффективным средством дрессировки, которое поможет раскрыть потенциал собаки в полной мере. Систему следует использовать как дополнение к общей программе дрессировки.

Радиопомехи

Если на пульте управления возникают помехи от другого передатчика, при нажатии кнопки дрессировки светодиодный индикатор мигает желтым.

СОВЕТ. если вы часто сталкиваетесь с помехами, повторное сопряжение устройства для собачьего ошейника с цветом, которому оно уже назначено, может решить проблему. При повторном сопряжении изменяется частота, используемая пультом управления для связи с устройством для собачьего ошейника.

Выбор и установка контактных точек

Для получения оптимальных результатов необходимо выбрать правильные контактные точки, исходя из типа шерсти собаки.

- 1 Выберите соответствующую длину контактной точки с учетом типа шерсти собаки:
 - Для собаки с густой шерстью выберите длинную контактную точку.
 - Для собаки с короткой шерстью выберите более короткую контактную точку.
- 2 При необходимости для извлечения контактных точек можно использовать ключ, входящий в комплект поставки.
- 3 Вставьте контактные точки в ошейник.
- 4 Затяните при помощи ключа, входящего в комплект поставки, но не перетягивайте.

Надевая ошейник на собаку, убедитесь, что контактные точки плотно прилегают к шее.

Удаление контактных точек

Если вы не используете кнопки дрессировки во время дрессировки собаки, необходимо извлечь контактные точки.

- 1 Используйте ключ, входящий в комплект поставки, чтобы извлечь обе контактные точки.
- 2 Закройте отверстия контактных точек заглушками.

Функции кнопок дрессировки

Система Pro 550 Plus обеспечивает несколько режимов дрессировки с различными комбинациями одномоментной и продолжительной стимуляции, а также звукового сигнала для кнопок дрессировки. Три вертикальные буквы рядом с переключателем режимов соответствуют функциям кнопок дрессировки и читаются сверху вниз.

Методы дрессировки

Одномоментная стимуляция: это кратковременная стимуляция, активируемая при нажатии кнопки дрессировки (продолжительность такой стимуляции не зависит от длительности нажатия кнопки).

Продолжительная стимуляция: это непрерывная стимуляция, активируемая при нажатии и удержании кнопки дрессировки, длительность которой может достигать 10 секунд. Обычно длительность такой стимуляции составляет намного меньше 10 секунд.

Звуковой сигнал: вместо стимуляции воспроизводится характерный звуковой сигнал. Сигнал может быть использован как в качестве средства поощрения, так и неодобрения (в зависимости от программы дрессировки).

Вибрация: вместо стимуляции применяется вибрация — активируется при нажатии и удержании кнопки дрессировки, длительность которой может достигать 10 секунд. Эффективность вибрации может варьироваться в зависимости от темперамента и опыта собаки.

Уровни интенсивности

Для системы Pro 550 Plus предусмотрено 6 уровней интенсивности стимуляции, последовательно повышающихся от 1 до 6. В пределах каждого уровня интенсивности можно выбрать низкую, среднюю и высокую стимуляцию с помощью кнопок дрессировки (*Функции кнопок дрессировки*, стр. 4).

Выбор оптимального уровня интенсивности

- 1 Установите самый низкий уровень интенсивности (*Изменение уровня интенсивности*, стр. 4).
- 2 Нажмите кнопку дрессировки.
- 3 Понаблюдайте за поведением собаки: она может трясти головой, двигать шейю, а также может меняться ее мимика. При применении электрической стимуляции некоторые собаки от неожиданности взвизгивают. Если собака взвизгнула несколько раз, уровень интенсивности является слишком высоким для начальной дрессировки.
- 4 Если реакция отсутствует, последовательно повышайте уровень интенсивности на один шаг до тех пор, пока не увидите незначительную, но достаточно заметную реакцию на стимуляцию.

Уровень интенсивности, при котором наблюдается незначительная, но достаточно заметная реакция на стимуляцию, является базовым для начала дрессировки собаки с использованием ошейника. Повторное проведение такого теста не требуется и не рекомендуется.

После начала занятий выбор уровня интенсивности определяется послушанием собаки. По мере дальнейшего обучения собаки уровень стимуляции может быть изменен в зависимости от условий дрессировки.

Изменение уровня интенсивности

Для всех устройств для собачьего ошейника можно устанавливать разные уровни интенсивности.

- 1 Выберите устройство для собачьего ошейника (*Выбор устройства для собачьего ошейника*, стр. 3).
- 2 Для увеличения или уменьшения уровня интенсивности используйте поворотный переключатель.

Кнопка	Одномоментная (М)	Аксессуар (А)	Продолжительная (С)
Кнопка звукового сигнала	Звуковой сигнал	Звуковой сигнал	Звуковой сигнал
Верхняя кнопка дрессировки	Одномоментная стимуляция или вибрация (средняя)	Индикатор загорается	Продолжительная стимуляция или вибрация (средняя)
Нижняя кнопка дрессировки	Одномоментная стимуляция или вибрация (низкая)	Индикатор не горит	Продолжительная стимуляция или вибрация (низкая)
Обе кнопки дрессировки	Одномоментная стимуляция или вибрация (высокая)	Неприменимо	Продолжительная стимуляция или вибрация (высокая)

Блокировка и разблокировка кнопок дрессировки

Чтобы предотвратить случайные нажатия, кнопки дрессировки можно заблокировать.

- Чтобы заблокировать кнопки, установите регулятор интенсивности в положение **N**.
- Чтобы разблокировать кнопки, установите регулятор интенсивности в любое другое положение.

Использование подсветки

Функцию подсветки на устройстве можно использовать для проверки сопряжения, поиска собаки и обеспечения безопасности собаки в темное время суток.

- 1 Выберите устройство для собачьего ошейника (*Выбор устройства для собачьего ошейника, стр. 3*).
- 2 Установите переключатель режимов в положение **A**.
- 3 Нажмите верхнюю кнопку дрессировки, чтобы включить подсветку.
- 4 Нажмите нижнюю кнопку дрессировки, чтобы выключить подсветку.

Информация об устройстве

Поддержка и обновления

- Программное обеспечение на пульте управления и мини-устройстве для собачьего ошейника можно обновить с помощью Garmin Express™.
- Программное обеспечение на устройстве для собачьего ошейника можно обновить с помощью Garmin® WebUpdater (только для ПК).

Обновления продукта

На компьютере установите Garmin Express (www.garmin.com/express).

Оно позволяет с легкостью получать доступ к различным службам для устройств Garmin:

- Обновления ПО
- Регистрация устройства

Настройка Garmin Express

- 1 Подключите устройство к компьютеру с помощью кабеля USB.
- 2 Перейдите по ссылке garmin.com/express.
- 3 Следуйте инструкциям на экране.

Обновление программного обеспечения устройства для собачьего ошейника

Перед обновлением программного обеспечения устройства для собачьего ошейника необходимо подключить его к компьютеру (*Подключение ошейника к компьютеру, стр. 6*).

ПРИМЕЧАНИЕ. только для ПК. При обновлении программного обеспечения данные и настройки не удаляются.

- 1 Перейдите на веб-сайт www.garmin.com/products/webupdater.
- 2 Следуйте инструкциям на экране.

Уход за устройством

УВЕДОМЛЕНИЕ

Не следует хранить устройство в местах, где оно может подвергаться длительному воздействию экстремальных температур. Такое воздействие может привести к неисправимому повреждению устройства.

Не рекомендуется использовать химические чистящие вещества, растворители и репелленты, которые могут повредить пластиковые детали и покрытие поверхностей.

Во избежание повреждения порта USB плотно закрепляйте защитную крышку.

Очистка устройства

- 1 Протрите устройство тканью, смоченной в мягком очищающем средстве.
- 2 Протрите корпус насухо.

После очистки дождитесь полного высыхания устройства.

Калибровка компаса на пульте управления

Устройство оснащено трехкоординатным электронным компасом. Возможно, потребуется выполнить калибровку компаса после использования пульта управления в транспортном средстве, воздействия магнитного поля на пульт управления или изменения температуры.

УВЕДОМЛЕНИЕ

Калибровку электронного компаса нужно проводить вне помещения. Для более высокой точности не стойте близко к объектам, влияющим на магнитное поле, например транспортным средствам, зданиям и линиям электропередач.

- 1 Установите регулятор интенсивности в положение **N**.
- 2 Нажмите кнопку звукового сигнала.
- 3 Нажмите нижнюю кнопку дрессировки.
- 4 Направьте пульт на север.
- 5 Поверните пульт, как показано на экране.

По завершении калибровки устройство подаст вибросигнал, и на экране появится галочка.

Pro 550 Plus — технические характеристики пульта управления

Тип батареи	Литий-ионная, заменяемая
Время работы от элемента питания	60 ч в нормальных условиях
Диапазон рабочих температур	От -20° до 60 °C (от -4° до 140 °F)
Диапазон температур для зарядки	От 0 °C до 40 °C (от 32 °F до 104 °F)
Диапазон температур для хранения (менее 1 месяца)	От -20 °C до 50 °C (от -4 °F до 122 °F)
Диапазон температур для хранения (менее 3 месяцев)	От -20 °C до 40 °C (от -4 °F до 104 °F)
Диапазон температур для хранения (менее 1 года)	От -20 °C до 20 °C (от -4 °F до 68 °F)

Частота/протокол беспроводной связи	162 MHz @ 31.70 dBm, 2.4 GHz @ 6.97 dBm
Водонепроницаемость	IEC 60529 IPX7 ¹
Дальность беспроводной передачи	14,5 км (9 миль)

TT™ 15 Технические характеристики устройства для собачьего ошейника

Тип батареи	Литий-ионная, заменяемая
Время работы от элемента питания	От 20 до 40 ч. Время работы от батареи зависит от используемого пульта управления.
Диапазон рабочих температур	От -20° до 60 °C (от -4° до 140 °F)
Диапазон температур для зарядки	От 0 °C до 40 °C (от 32 °F до 104 °F)
Дальность беспроводной передачи ANT®	До 10 м (32,8 футов)
Дальность VHF-радио	До 14,48 км (9 миль)
Частоты и протоколы беспроводного соединения	169 MHz @ 26.84 dBm; 2.4 GHz @ 6.16 dBm
Водонепроницаемость	1 атм ²

TT 15 Mini Технические характеристики устройства для собачьего ошейника

Тип батареи	Литий-ионная, заменяемая
Время работы от элемента питания	От 16 до 30 ч в нормальных условиях
Диапазон рабочих температур	От -20° до 60 °C (от -4° до 140 °F)
Диапазон температур для зарядки	От 5° до 40 °C (от 41° до 104 °F)
Дальность беспроводной передачи ANT	До 5 м (16,4 футов)
Дальность VHF-радио	До 6,44 км (4 миль)
Частоты и протоколы беспроводного соединения	155 MHz @ 32.93 dBm, 2.4 GHz @ 1.82 dBm
Водонепроницаемость	1 атм ²

Проверка уровня заряда батареи пульта управления

- 1 Включите пульт управления (*Включение устройства*, стр. 2).
- 2 Установите регулятор интенсивности в положение **V** или в пронумерованное положение.
- 3 Нажмите кнопку дрессировки.
Загорится светодиодный индикатор батареи. Цвет индикатора состояния позволяет определить уровень заряда батареи.

Зеленый	Нормальный уровень заряда батареи.
Желтый	Через некоторое время батарея разрядится.
Красный	Батарея сильно разряжена. Требуется немедленная зарядка.
Мигающий красный	Батарея полностью разряжена. Требуется зарядка. Пульт не будет работать.

¹ Устройство может выдержать случайное погружение в воду на глубину до 1 м продолжительностью до 30 минут. Для получения дополнительной информации посетите сайт www.garmin.com/waterrating.

² Устройство выдерживает давление, эквивалентное глубине 10 метров. Для получения дополнительной информации посетите сайт www.garmin.com/waterrating.

Проверка уровня заряда батареи в устройстве для собачьего ошейника

- 1 Если устройство для собачьего ошейника не сопряжено с пультом управления, выполните их сопряжение (*Сопряжение устройства для собачьего ошейника с пультом управления*, стр. 3).
- 2 На пульте управления выберите сопряженное устройство для собачьего ошейника с помощью переключателя.
Уровень заряда батареи устройства для собачьего ошейника отображается на экране пульта управления.

Подключение пульта управления к компьютеру

УВЕДОМЛЕНИЕ

Во избежание коррозии рекомендуется перед зарядкой или подключением устройства к компьютеру тщательно просушить разъем USB, защитную крышку и прилегающие участки корпуса.

- 1 Поднимите защитную крышку ①.



- 2 Подключите конец USB-кабеля с меньшим разъемом к порту mini-USB ② на устройстве.
- 3 Подключите второй конец USB-кабеля к свободному порту USB на компьютере.

Устройство отображается в виде съемного диска в окне «Мой компьютер» на компьютерах с ОС Windows® или в виде установленного тома на компьютерах Mac®.

Подключение ошейника к компьютеру

УВЕДОМЛЕНИЕ

Для предотвращения коррозии перед подключением зарядного зажима тщательно высушите контакты на ошейнике и прилегающие области.

- 1 Закрепите зарядный зажим на ошейнике.
- 2 Подключите меньший разъем USB-кабеля к порту mini-USB на кабеле зарядного зажима.
- 3 Подключите второй конец USB-кабеля к порту USB на компьютере.

Дополнительная информация

Дополнительные сведения об этом устройстве см. на веб-сайте компании Garmin.

- Перейдите на веб-сайт support.garmin.com, чтобы получить доступ к дополнительным руководствам, статьям и обновлениям программного обеспечения.
- Для получения информации о дополнительных аксессуарах и запасных компонентах посетите веб-сайт buy.garmin.com или обратитесь к дилеру компании Garmin.

Приложение

На экране моего устройства отображается сообщение «Ozhidanie otklika osheinika»

Если устройство для собачьего ошейника не получает сигналы GPS или не может установить связь с пультом управления, на экране пульта управления отображается сообщение **Ozhidanie otklika osheinika**. Если это сообщение не исчезает, попробуйте выполнить следующие действия.

- Убедитесь, что устройство для собачьего ошейника принимает спутниковые сигналы (*Установка связи со спутниками, стр. 2*).
- Убедитесь, что пульт управления и устройство для собачьего ошейника находятся в прямой видимости друг от друга (*Радиосвязь с ошейником, стр. 3*).

Перезапуск устройства

Если устройство не работает, его рекомендуется перезапустить.

Нажмите и удерживайте кнопку питания в течение 8 секунд.

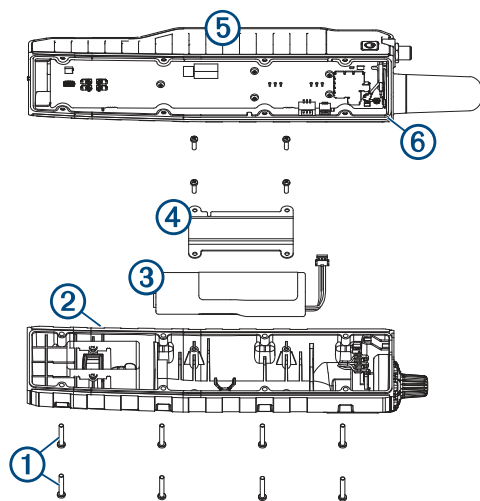
Устройство перезапустится и отобразит версию программного обеспечения и ESN пульта управления.

Подключения ANT+®

Пульт управления использует ANT+ для передачи данных о местоположении собаки на устройства Garmin DriveTrack™ и совместимые спортивные часы. Пульт управления может одновременно передавать данные на несколько устройств. Для получения дополнительной информации о передаче данных о местоположении собаки на другие устройства см. руководство пользователя устройства.

ПРИМЕЧАНИЕ. на пульте управления всегда включена передача ANT+.

Компоненты пульта управления Pro 550 Plus



①	Крепежные винты
②	Задняя панель
③	Батарея
④	Соединитель батареи
⑤	Передняя панель
⑥	Прокладка

Замена батареи в пульте управления Pro 550 Plus

Прежде чем заменять источник питания, следует удалить всю грязь, воду и мусор с устройства. Вам также понадобится небольшая отвертка Phillips и отвертка для крепежных винтов, входящая в комплект для замены батареи.

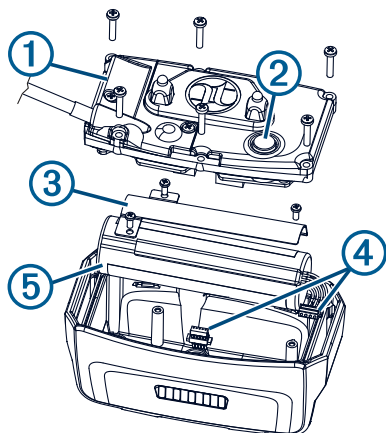
- 1 Открутите восемь крепежных винтов, расположенных на задней панели устройства.
- 2 Поднимите заднюю панель.
- 3 Чтобы отключить разъем батареи от устройства, возьмитесь за провода разъема батареи рядом с соединителем и потяните за него перпендикулярно печатной плате.
- 4 Чтобы отключить разъем поворотного переключателя от устройства, возьмитесь за провода разъема поворотного переключателя рядом с соединителем и потяните за него перпендикулярно печатной плате.
- 5 Выкрутите два винта из панели батарейного отсека.
- 6 Поднимите панель батарейного отсека.
- 7 Извлеките старую батарею из задней панели, предварительно запомнив ее расположение.
Батарея плотно крепится в гнезде. Для ее извлечения может потребоваться использование тупого неметаллического предмета.
- 8 Установите новую батарею в заднюю панель этикеткой вверх таким же образом, как старую батарею.
Положение батареи нарисовано на внутренней стороне задней панели.
- 9 Установите панель батарейного отсека в исходное положение.
- 10 Установите обратно и затяните винты батарейного отсека.
- 11 Подключите разъем новой батареи к устройству.

При правильном подключении разъема к порту раздается характерный щелчок.

- 12 Подсоедините разъем поворотного переключателя к устройству.
При правильном подключении разъема к порту раздается характерный щелчок.
 - 13 Убедитесь, что прокладка не повреждена и находится внутри углубления в передней части корпуса устройства.
 - 14 Плотно прижмите заднюю панель к устройству, следя за тем, чтобы провода батареи и поворотного переключателя не пережимались. Установите на место все восемь крепежных винтов, но не затягивайте их.
 - 15 Убедитесь, что задняя панель и устройство плотно соприкасаются и не образуют зазоров.
 - 16 Равномерно затяните винты.
 - 17 Убедитесь, что прокладка не выступает из устройства.
- Перед использованием полностью зарядите устройство. При необходимости выполните калибровку компаса (*Калибровка компаса на пульте управления, стр. 5*).

ТТ 15 Инструкции по замене батареи в устройствах ТТ 15

ТТ 15 Компоненты устройства ТТ 15



①	Задняя панель
②	Кнопка питания
③	Крышка отсека батареи
④	Разъемы
⑤	Батарея

Извлечение старого аккумулятора

Прежде чем заменять источник питания, следует удалить всю грязь, воду и мусор с устройства. Потребуется также отвертка Phillips малого размера.

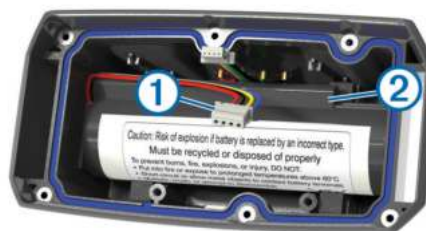
- 1 Открутите шесть винтов, расположенных вдоль кромок задней панели устройства.
ПРИМЕЧАНИЕ. два внутренних винта оставьте на месте.
- 2 Снимите заднюю панель.
- 3 Отсоедините соединитель аккумулятора и разъем питания.
- 4 Открутите винты, удерживающие крышку отсека аккумулятора.
- 5 Снимите крышку и извлеките аккумулятор.
Запомните, как установлен аккумулятор. При установке нового аккумулятора необходимо сохранить то же положение.

Для утилизации извлеченного старого аккумулятора обратитесь в местную службу по переработке отходов.

Установка нового аккумулятора

Прежде чем устанавливать новый аккумулятор, следует удалить старый (*Извлечение старого аккумулятора*, стр. 8). Потребуется также отвертка Phillips малого размера. Может потребоваться плоская отвертка малого размера.

- 1 Запомните положение старого аккумулятора и установите новый аналогичным образом.
Соединитель ① должен быть направлен к стороне, ближайшей к кнопке питания, а выпуклая часть ②, в которой провода подсоединяются к аккумулятору, — в сторону контактов зарядного зажима.



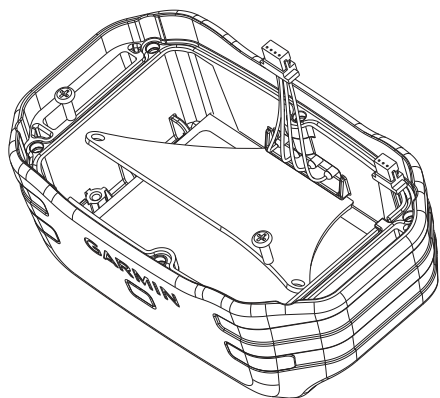
- 2 Установите на место крышку отсека батарей.
- 3 Вкрутите на место винты, удерживающие крышку.
- 4 Подключите соединитель аккумулятора и разъем питания.
Для надежного закрепления разъемов можно воспользоваться плоской отверткой.
- 5 Нажмите на кнопку питания для проверки соединений.
При правильном подключении раздается звуковой сигнал, а индикатор мигает зеленым светом.
- 6 Выключите устройство.
- 7 Проверьте, надежно ли держится прокладка в крышке аккумулятора.
- 8 Установите заднюю панель на место.
- 9 Закрутите шесть винтов на задней панели.

После того как в ошейник будет установлен новый аккумулятор, полностью зарядите его.

Замена батареи на устройстве для собачьего ошейника ТТ 15 Mini

Перед заменой батареи следует удалить всю грязь, воду и мусор с устройства. Вам также понадобится небольшая отвертка Phillips и отвертка для крепежных винтов, входящая в комплект для замены батареи.

- 1 Открутите винты из Г-образной крышки, закрывающей VHF-антенну.
- 2 Снимите Г-образную крышку.
- 3 Открутите винты, расположенные вдоль кромок задней панели устройства.
- 4 Снимите заднюю панель.
- 5 Чтобы отключить разъем батареи от устройства, возьмитесь за провода разъема батареи рядом с соединителем и потяните за него перпендикулярно печатной плате.
- 6 Чтобы отключить разъем питания от устройства, возьмитесь за провода разъема питания рядом с соединителем и потяните за него вдоль печатной платы.
- 7 Открутите винты из панели батарейного отсека.
- 8 Извлеките панель батарейного отсека.
- 9 Извлеките батарею.
Батарея плотно крепится в гнезде. Для ее извлечения может потребоваться использование тупого неметаллического предмета.
- 10 Установите новую батарею в передний отсек таким образом, чтобы сторона с этикеткой батареи была направлена вверх, а ее передняя кромка находилась под планкой с зарядными контактами устройства.
- 11 Установите на место панель батарейного отсека и закрепите ее с помощью двух винтов.



- 12 Убедитесь, что прокладка не повреждена и находится внутри углубления.
- 13 Подсоедините разъем батареи и разъем питания к устройству.
При правильном подключении штекеры разъемов вставляются в порты с характерным щелчком.
- 14 Установите на место заднюю панель и закрепите ее с помощью винтов.
- 15 Установите на место Г-образную крышку и закрепите ее с помощью винтов.
- 16 Убедитесь, что прокладка не выступает из устройства.

Замена ремешка ошейника

Прежде чем заменять ремешок, следует удалить всю грязь, воду и мусор с устройства (*Очистка устройства*, стр. 5).

- 1 Снимите с ремешка GPS-антенну, направляющую антенны и само устройство.
Возможно, для этого придется приложить некоторые усилия. По необходимости можно ослабить винты на корпусе GPS-антенны, не откручивая их полностью.
- 2 Проденьте новый ремешок через отверстия на устройстве, направляющей антенны и GPS-антенне.
- 3 Если необходимо, затяните винты, закрепляющие корпус GPS-антенны.

Восстановление заводских настроек на пульте управления

ПРИМЕЧАНИЕ. эта процедура позволяет удалить все сопряженные устройства для ошейника собаки из пульта управления. После сброса настроек пульта управления необходимо снова выполнить процесс сопряжения для каждого ошейника.

Вы можете восстановить на пульте управления настройки по умолчанию.

- 1 Подключите устройство к компьютеру (*Подключение пульта управления к компьютеру*, стр. 6).
ψ появляется на экране пульта управления.
- 2 Переведите оба переключателя на устройстве в центральное положение.
- 3 Установите регулятор интенсивности в положение **N**.
- 4 Нажмите и удерживайте кнопку звукового сигнала и нижнюю кнопку дрессировки в течение 5 секунд.
На экране пульта управления появится сообщение **Sbros do zavodskih nastroeek vypolnen**, и устройство перезапустится.

Указатель

А

ANT+ 7

Г

Garmin Express 5

обновление программного обеспечения 5

регистрация устройства 5

А

аккумулятор, замена 8

аксессуары 6

Б

батарея 6

время работы 6

замена 7, 8

зарядка 2

Д

данные, перенос 6

дрессировка 4

вибрация 4

звуковой сигнал 4

режимы 4

стимулирующее воздействие 4

З

запасные части 8, 9

зарядка

ошейник 2

пульт управления 2

значки 1

И

интенсивность 4

К

калибровка 5

карты, обновление 5

кнопка питания 2

кнопки 1

блокировка 5

компас 5

компьютер, подключение 6

контакт, точки 3

контактные точки 4

О

обновления, программное обеспечение 5

очистка устройства 5

ошейник 3

VHF-антенна 1

замена аккумулятора 8

замена батареи 8

замена ремешка 9

зарядка 2

индикатор 5

контактные точки 4

регулировка 3

сопряжение 3

П

первоначальная настройка 2

подсветка 1

программное обеспечение

версия 7

обновление 5

обновления 5

Р

радио, помехи 4

радиосвязь 3

радиосвязь в пределах прямой видимости 3

регистрация устройства 5

С

сброс 9

сигналы со спутника, прием 2

собака

основы дрессировки 4

тренировка 4

уровни интенсивности дрессировки 4

сопряжение, ошейник 3

Т

технические характеристики 5, 6

У

уровень интенсивности

выбор 4

замена 4

устранение неполадок 6, 7

устройство, уход 5

устройство для собачьего ошейника 3

Х

хранение данных 6

Э

экран 1

