

Pro 550

Руководство пользователя



Все права защищены. В соответствии с законами по защите авторских прав данное руководство не может быть скопировано (полностью или частично) без явного письменного разрешения компании «Гармин». Компания «Гармин» оставляет за собой право на изменение или усовершенствование своих продуктов, а также на внесение изменений в контент без оповещения любых лиц или организаций о подобных изменениях или усовершенствованиях. На сайте www.garmin.com вы можете узнать об обновлениях, а также найти дополнительную информацию по использованию данного продукта. Garmin® и логотип Garmin являются торговыми марками компании Garmin Ltd. или ее подразделений, зарегистрированными в США и других странах. BarkLimiter™ и Bark Odometer™ являются торговыми марками компании Garmin Ltd. или ее подразделений. Эти торговые марки не могут быть использованы без явного разрешения компании «Гармин».

Логотипы microSD™ и microSDHC являются торговыми марками SD-3C, LLC. Windows® и Windows NT® являются зарегистрированными торговыми марками Microsoft Corporation в США и других странах. Mac® является торговой маркой Apple Computer, Inc., зарегистрированной в США и других странах. CAN ICES-3(B)/NMB-3(B).

НАЧАЛО РАБОТЫ

⚠ ВНИМАНИЕ

Правила безопасности и важную информацию о приборе вы можете найти в руководстве Important Safety and Product Information (важная информация о безопасности и продукте), вложенном в коробку с устройством.

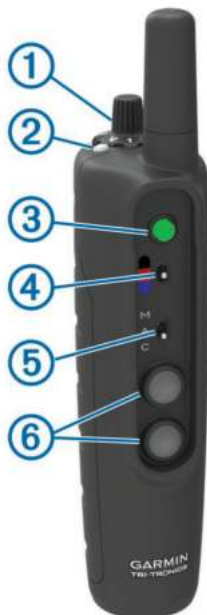
Настройка системы Pro 550

Перед началом использования системы Pro 550 необходимо выполнить настройку устройств.

1. Прикрепите модуль ошейника к ремешку (см. п. «Крепление модуля ошейника к ремешку»).
2. Зарядите портативное устройство (см. п. «Зарядка портативного устройства»).
3. Зарядите модуль ошейника (см. п. «Зарядка модуля ошейника»).
4. Включите устройства (см. п. «Включение модуля ошейника»).
5. При необходимости выполните сопряжение модуля ошейника с портативным устройством (см. п. «Сопряжение модуля ошейника с портативным устройством»).

Краткий обзор устройств

Портативное устройство Pro 550



①	Дисковый регулятор уровня интенсивности и режима дрессировки
②	Уровень заряда батареи
③	Кнопка звукового сигнала
④	Переключатель модуля ошейника
⑤	Переключатель режима
⑥	Кнопки дрессировки

Модуль ошейника Pro 550



①	Кнопка питания
②	Светодиодный индикатор состояния
③	Лампы

④	Контактные точки
⑤	Контакты зарядного зажима

Крепление модуля ошейника к ошейнику

- 1 Направив пряжку ① на внешнюю сторону, вставьте конец ремешка в прорезь ② на модуле ошейника.



- 2 Протяните большую часть ошейника через две прорези ③ на модуле ошейника
- 3 Пропустите конец ошейника через прорезь ④ на противоположной стороне устройства.
- 4 Потяните за ошейник, чтобы он натянулся по передней стороне устройства.

Зарядка портативного устройства

Перед использованием устройства в первый раз или при низком уровне заряда батареи (см. п. «Проверка уровня заряда батареи») необходимо полностью зарядить батарею. Если прибор не используется, то обычно батарея разряжается в течение 7 – 10 недель. Зарядка полностью разряженной батареи занимает около 2 часов.

ПРИМЕЧАНИЕ: Зарядка батареи устройства не будет выполняться, если оборудование находится за пределами диапазона температур от 0о до 40оС.

- 1 Поднимите защитную крышку ①.



- 2 Вставьте малый разъем кабеля питания в порт mini-USB ② на устройстве.
- 3 Подключите другой разъем кабеля к соответствующему источнику питания. Во время зарядки горит красная лампочка светодиодного индикатора состояния.
- 4 Если лампочка светодиодного индикатора состояния горит зеленым цветом, отключите кабель питания от устройства.

Зарядка модуля ошейника

ПРЕДУПРЕЖДЕНИЕ

Для защиты от коррозии тщательно протирайте контакты на модуле ошейника и окружающую область перед подключением зарядного зажима.

Перед использованием устройства в первый раз или при низком уровне заряда батареи (см. п. «Проверка уровня заряда батареи») необходимо полностью зарядить батарею. Если прибор не используется, то обычно батарея разряжается в течение 7 – 10 недель. Зарядка полностью разряженной батареи занимает около 2 часов.

ПРИМЕЧАНИЕ: Зарядка батареи устройства не будет выполняться, если оборудование находится за пределами диапазона температур от 32° до 104°F (от 0° до 40°C).

- 1 Закрепите зарядный зажим ① на устройстве ② .



- 2 Подключите кабель питания к источнику питания. Во время зарядки модуль горит красная лампочка светодиодного индикатора состояния.
- 3 Если лампочка светодиодного индикатора состояния горит зеленым цветом, отключите кабель питания от устройства.

Включение модуля ошейника

- Чтобы включить модуль ошейника в режиме дрессировки, нажмите на приборе кнопку питания и удерживайте ее в нажатом положении до тех пор, пока светодиодный индикатор состояния не загорится зеленым цветом и не начнет выдавать звуковые сигналы.
- Чтобы включить функцию BarkLimiter™ (см. п. «Функция BarkLimiter»), нажмите на модуле ошейника кнопку питания и удерживайте ее в нажатом положении до тех пор, пока светодиодный индикатор состояния не загорится синим цветом.
- Чтобы войти в режим сопряжения (см. п. «Сопряжение модуля ошейника с портативным устройством»), нажмите на модуле ошейника кнопку питания и удерживайте ее в нажатом положении до тех пор, пока светодиодный индикатор состояния не загорится желтым цветом.

Выключение устройства

- 1 На модуле ошейника нажмите кнопку питания и удерживайте ее в нажатом положении, пока светодиод не загорится красным цветом..
 - 2 Отпустите кнопку питания. Модуль ошейника издаст звуковой сигнал для подтверждения отключения.
- ПРИМЕЧАНИЕ:** Если устройство выключается в режиме BarkLimiter, то перед отключением устройства светодиод мигает в соответствии с количеством раз применения корректировки лая (см. п. «Проверка счетчика лая»).

Модуль ошейника

С одним портативным устройством можно использовать до трех модулей ошейника.

Перед использованием необходимо установить сопряжение модуля ошейника с портативным устройством. Во время процедуры сопряжения каждому модулю ошейника в портативном устройстве присваивается различный цвет.

Сопряжение модуля ошейника с портативным устройством

ПРИМЕЧАНИЕ: Если ваше портативное устройство и модуль ошейника входят в один комплект, то сопряжение между компонентами было установлено на заводе.

- 1 На портативном устройстве поверните переключатель и выберите кнопку, соответствующую цвету настраиваемого модуля ошейника.
- 2 На портативном устройстве выберите уровень интенсивности, отмеченный цифрой (см. п. «Изменение уровня интенсивности»).
- 3 На модуле ошейника нажмите кнопку питания и удерживайте ее в нажатом положении около 5 секунд, чтобы светодиодный индикатор состояния загорелся желтым цветом..
- 4 На портативном устройстве выберите кнопку дрессировки.

После успешного сопряжения модуль ошейника выдает звуковой сигнал. Если звукового сигнала не было, то сопряжение не было завершено.

СОВЕТ: Если не удалось установить сопряжение между компонентами, необходимо убедиться, что батареи обоих устройств полностью заряжены, и уровень интенсивности установлен в позицию с цифровым значением.

Выбор модуля ошейника

Перед тем, как вы сможете выбирать модуль ошейника и управлять им, необходимо установить сопряжение модуля с портативным устройством (см. п. «Сопряжение модуля ошейника с портативным устройством»).

Для выбора цвета, соответствующего модулю ошейника, переместите переключатель выбора модуля.

Кнопки дрессировки будут управлять модулем ошейника, соответствующим выбранному цвету.

ДРЕССИРОВКА СОБАК

Рекомендуем вам изучить методы дрессировки, которые лучшим образом подходят для вас и ваших потребностей.

При надлежащем использовании система дрессировки Pro 550 является эффективным инструментом, который поможет собаке полностью раскрыть свой потенциал. Использование системы дрессировки должно рассматриваться как составная часть общей программы работы с собакой.

Крепление ошейника на собаке

⚠ ОСТОРОЖНО

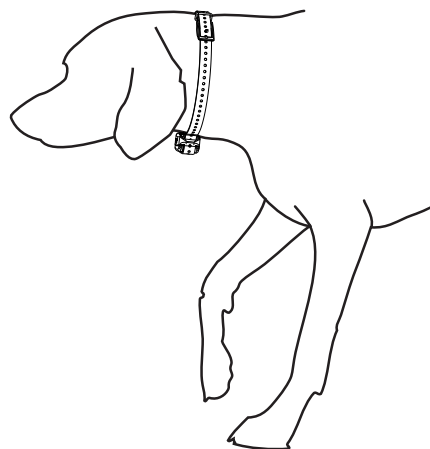
Для предотвращения раздражения от контактных точек снимайте ошейник как минимум на восемь часов в течение каждого 24-часового периода.

Устройство не предназначено для использования на человеке. Не пытайтесь применять его на людях.

Чтобы оборудование оказывало надлежащее воздействие на собаку, необходимо тщательно подогнать ошейник и устройство. Если ошейник будет слишком свободным или неверно расположенным, то корректирующие действия могут быть непостоянными. Это может привести к более медленному обучению или к отсутствию эффекта.

- 1 Расположите ошейник вокруг средней части шеи собаки.
- 2 Расположите модуль в передней части шеи собаки, чтобы светодиодный индикатор состояния был направлен к подбородку собаки, а контактные точки – к горлу.
- 3 Затяните ошейник, чтобы он плотно прилегал к шее собаки, и застегните пряжку.

ПРИМЕЧАНИЕ: Ошейник должен прилегать плотно, не вращаясь и не соскальзывая с шеи собаки. При этом собака должна иметь возможность нормально глотать пищу и воду. Понаблюдайте за поведением собаки и убедитесь, что ошейник не затянут слишком туго.



- 4 Покачайте устройство, чтобы контактные точки прошли сквозь шерсть собаки.

ПРИМЕЧАНИЕ: Для эффективной работы оборудования контактные точки должны иметь контакт с кожей собаки.

- 5 Если ремешок ошейника оказался слишком длинным, отрежьте излишки, оставив не менее 3 дюймов (8 см) запаса.
- 6 Отметьте отверстие для застёжки (для использования в будущем, не обязательно).

Выбор и установка контактных точек

Для получения наилучших результатов выберите нужный тип контактных точек, соответствующий длине шерсти вашей собаки.

1. Выберите длину контактных точек в зависимости от типа шерсти собаки:

- Для собак с густым мехом используйте более длинные контактные точки.
- Для собак с короткой шерстью используйте более короткие контактные точки.

2. При необходимости снимите контактные точки с помощью входящего в комплект ключа.

3. Закрутите контактные точки на ошейнике.

4. Затяните с помощью прилагаемого ключа; не затягивайте слишком сильно.

Функции кнопки дрессировки

Система Pro 550 предлагает несколько методов дрессировки, при которых кнопкам присваиваются различные комбинации мгновенного воздействия, длительного воздействия или звуковых сигналов. Три вертикальные буквы рядом с переключателем режима соответствуют функциям кнопки дрессировки, сверху вниз.

Кнопка	Моментальное воздействие (M)	Аксессуар (A)	Длительное воздействие (C)
Кнопка звукового сигнала	Звук	Аксессуар (например, зуммер)	Звук
Верхняя кнопка дрессировки	Моментальное воздействие (средний уровень)	Лампа включена	Длительное воздействие (средний уровень)
Нижняя кнопка дрессировки	Моментальное воздействие (низкий уровень)	Лампа выключена	Длительное воздействие (низкий уровень)
Обе кнопки дрессировки	Моментальное воздействие (высокий уровень)	Не применимо	Длительное воздействие (высокий уровень)

Выбор правильного уровня интенсивности

1. Настройте интенсивность на самый низкий уровень (см. п. «Изменение уровня интенсивности»).
 2. Нажмите кнопку дрессировки.
 3. Наблюдайте за реакцией собаки (например, она может трясти головой, двигать шеей или просто изменить свое поведение). В некоторых случаях собаки могут издавать звуки, реагируя на внезапное электрическое воздействие. Если собака издала более одного звука, то выбранный вами уровень интенсивности является слишком высоким для начала дрессировки.
 4. При отсутствии реакции увеличивайте уровень интенсивности (по одному за раз), пока собака не начнет реагировать на воздействие.
- Базовым уровнем для начала дрессировки является такое воздействие, при котором собака выдает слабую, но различимую реакцию. Не повторяйте описанный выше тест для выявления требуемого уровня интенсивности. После начала дрессировки руководствуйтесь поведением собаки для выбора нужного уровня воздействия. По мере обучения собаки может возникнуть необходимость в изменении уровня в зависимости от ситуации с дрессировкой.

Изменение уровня интенсивности

Вы можете выбирать различные уровни интенсивности для модуля ошейника каждой собаки.

1. Выберите модуль ошейника (см. п. «Выбор модуля ошейника»).
2. С помощью диска увеличивайте или уменьшайте уровень интенсивности.

Функция BarkLimiter

Когда модуль ошейника находится в активном состоянии и надлежащим образом закреплен на собаке, он автоматически обнаруживает и корректирует лай. Модуль начинает с самого низкого уровня интенсивности и затем постепенно увеличивает уровень до тех пор, пока лай не прекратится. Когда собака молчит, интенсивность воздействия уменьшается с течением времени.

Интенсивность и метод воздействия

Вы можете использовать несколько различных методов для дрессировки собаки. Система Pro 550 предлагает 7 уровней интенсивности воздействия (постепенное возрастание от 1 до 7).
Моментальное воздействие: При нажатии на кнопку устройства применяется кратковременное воздействие, независимо от того, как долго была нажата кнопка.

Длительное воздействие: Воздействие на собаку в течение всего времени, пока вы удерживаете кнопку в нажатом положении (максимально 8 секунд). Как правило, воздействие должно быть менее 8 секунд.

Звуковой сигнал: Вместо воздействия устройство выдает звуковой сигнал, который можно использовать в качестве положительного или отрицательного знака в зависимости от программы дрессировки.

Вибрация: Использование вибрации вместо воздействия в течение времени нажатия кнопки (максимально 8 секунд). Эффективность применения вибрации зависит от темперамента и навыков собаки.

Светодиодный индикатор состояния коротко мигает, когда модуль ошейника обнаруживает движение или корректирует лай.

Зеленое, желтое или красное мигание	Было обнаружено движение, и корректировка не была применена.
Синее мигание	Был обнаружен лай, и в качестве реакции была применена корректировка.

ПРИМЕЧАНИЕ: Зеленое, желтое или красное мигание показывают оставшийся заряд батареи модуля ошейника (от высокого до низкого).

Включение функции BarkLimiter

На модуле ошейника удерживайте кнопку питания в нажатом положении до тех пор, пока светодиодный индикатор не начнет мигать синим цветом.

Функция Bark Odometer™

При отключении устройства светодиодный индикатор мигает красным и зеленым цветом, сообщая количество раз обнаружения прибором лая с момента последнего включения. Эта функция поможет вам следить за поведением собаки.

Красное мигание	10 случаев лая
Зеленое мигание	1 случай лая

Например, одно красное мигание и четыре зеленых миганий означают, что устройство зафиксировало 14 случаев лая. Отсутствие мигания показывает, что устройство не зафиксировало лай.

Проверка счетчика лая

1. Снимите устройство с собаки.
2. Расположите устройство таким образом, чтобы вы могли видеть светодиодный индикатор состояния.
3. Удерживайте кнопку питания в нажатом положении до тех пор, пока она не станет красной, и затем отпустите ее.
4. Считайте количество красных и зеленых миганий.

Использование лампы

Функция лампы устройства позволяет проверять сопряжение, помогает отыскивать собаку, а также обеспечивает безопасность вашей собаки в ночное время.

1. Выберите модуль ошейника (см. п. «Выбор модуля ошейника»).
2. Переключите переключатель режима в положение А.
3. Нажимайте верхнюю кнопку дрессировки для включения лампы.
4. Нажимайте нижнюю кнопку дрессировки для выключения лампы.

Зуммер

Система Pro 550 работает с дополнительными аксессуарами, включая зуммер, который выдает громкий звук для возможности определения местоположения и состояния вашей собаки. Можно дистанционно управлять зуммером с помощью системы Pro 550. Дополнительную информацию о покупке аксессуаров см. на сайте <http://buy.garmin.com>.

ИНФОРМАЦИЯ ОБ УСТРОЙСТВЕ

Технические характеристики портативного устройства Pro 550

Тип батареи	Аккумуляторная сменная литий-ионная
Период работы батареи	60 часов при типовом режиме эксплуатации
Диапазон рабочих температур	от -20 до 60°C
Диапазон температур зарядки	от 0 до 40°C
Диапазон температур хранения (менее 1 месяца)	от -20 до 50°C
Диапазон температур хранения (менее 3 месяцев)	от -20 до 40°C
Диапазон температур хранения (менее 1 года)	от -20 до 20°C
Водонепроницаемость	IEC 60529 IPX7*
Дальность беспроводной связи	1 миля (1,6 км)

* Устройство допускает случайные погружения в воду на глубину 1 метр не более 30 минут.

Технические характеристики модуля ошейника Pro 550

Тип батареи	Аккумуляторная сменная литий-ионная
Период работы батареи	60 часов при типовом режиме эксплуатации
Диапазон рабочих температур	от -20° до 60°C
Диапазон температур зарядки	от 0° до 40°C
Диапазон температур хранения (менее 1 месяца)	от -20° до 50°C
Диапазон температур хранения (менее 3 месяцев)	от -20° до 35°C
Водонепроницаемость	1 ATM*

*Устройство выдерживает давление, эквивалентное глубине 10 метров.

Проверка уровня заряда батареи

Включите модуль ошейника (см. п. «Включение модуля ошейника»).

Пока устройство включено, светодиодный индикатор состояния будет мигать каждые несколько минут. Цвет индикатора показывает уровень зарядки батареи.

Зеленый	Хороший заряд батареи.
Желтый	Скоро нужно будет зарядить батарею.

Красный	Низкий заряд батареи. Зарядите батарею немедленно.
Мигает красным	Батарея полностью разряжена, и ее необходимо зарядить. Функции дрессировки отключены.

Инструкции по замене батареи Pro 550

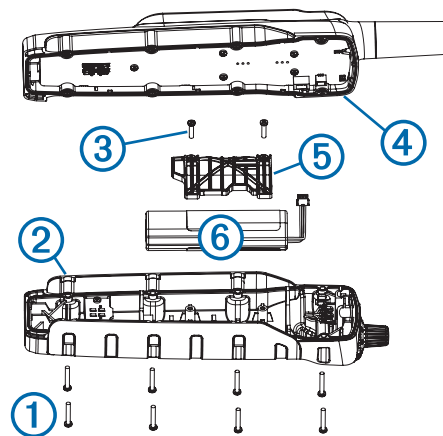
⚠ ВНИМАНИЕ

Данный продукт содержит литий-ионную батарею. Для предотвращения возможности травм людей или поломок оборудования вследствие взрыва батареи из-за нагрева храните устройство вдали от прямых солнечных лучей. Не используйте острые предметы для извлечения батарей.

⚠ ОСТОРОЖНО

Для надлежащей утилизации батарей свяжитесь с местной организацией, ведающей утилизацией технических отходов.

Компоненты портативного устройства Pro 550



①	Крепежные винты
②	Задняя крышка
③	Винты батарейной крышки
④	Уплотнитель
⑤	Батарейная крышка
⑥	Батарея

Замена батареи портативного устройства Pro 550

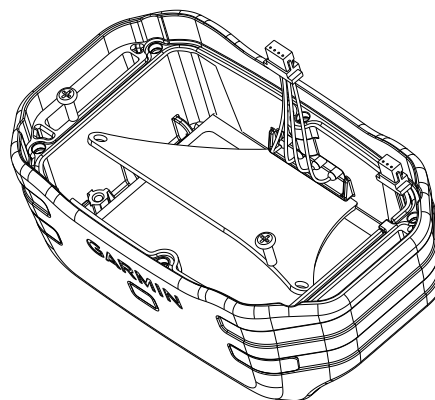
Перед заменой батареи необходимо удалить с устройства загрязнения и воду. Вам потребуется маленькая крестовая отвертка и специальная отвертка из комплекта для замены батареи. Запасную батарею можно купить на сайте <http://buy.garmin.com>. Допускается использование только оригинальных запасных деталей Garmin®.

1. Снимите восемь крепежных винтов с задней поверхности устройства.
2. Поднимите заднюю крышку.
3. Захватите провода коннектора батареи рядом с коннектором и потяните коннектор перпендикулярно печатной плате для отсоединения коннектора батареи от устройства.
4. Захватите провода коннектора поворотного переключателя рядом с коннектором и потяните коннектор перпендикулярно печатной плате для отсоединения коннектора поворотного переключателя от устройства.
5. Снимите два винта с батарейной крышки.
6. Поднимите батарейную крышку.
7. Снимите старую батарею с батарейной крышки, запомнив ориентацию батареи.

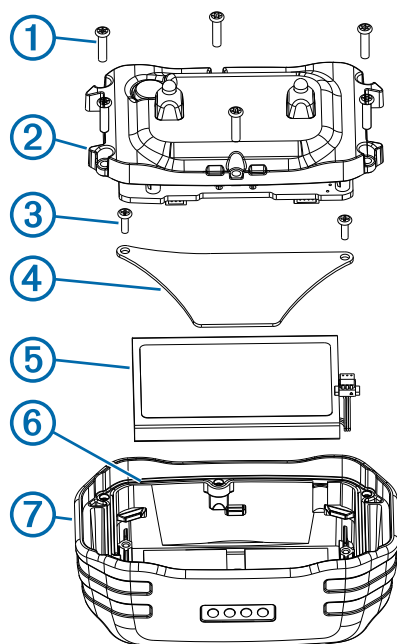
Батарея закреплена на своем месте довольно плотно. Возможно, вам потребуется извлечь ее из задней крышки с помощью неострого неметаллического предмета.

8. Установите новую батарею на заднюю крышку. При этом сторона с наклейкой должна смотреть вверх. Сохраните ориентацию старой батареи. Ориентация батареи схематично показана внутри задней крышки.
9. Установите батарейную крышку на место.
10. Верните на место и затяните винты батарейной крышки.
11. Установив новую батарею, подключите коннектор батареи к устройству. При верной установке вилка коннектора надежно входит в разъем.
12. Снова подключите коннектор поворотного переключателя к устройству. При верной установке вилка коннектора надежно входит в разъем.
13. Убедитесь, что уплотнитель не поврежден и полностью расположен в углублении на передней половине устройства.
14. Проследив, чтобы провода батареи и поворотного ключа не зажимались, прижмите заднюю крышку к устройству и установите восемь крепежных винтов. На этом этапе винты не затягивайте.
15. Убедитесь, что задняя крышка прилегает к корпусу устройства без зазоров.
16. Равномерно затяните винты.
17. Убедитесь, что уплотнитель не выступает из устройства.

1. Снимите шесть винтов с верхней крышки и затем снимите верхнюю крышку.
2. Снимите два винта с батарейной крышки и затем снимите батарейную крышку.
3. Захватите провода коннектора батареи рядом с коннектором и потяните коннектор параллельно печатной плате для отсоединения коннектора батареи от устройства.
4. Извлеките батарею. Батарея закреплена на своем месте довольно плотно. Возможно, вам потребуется извлечь ее из задней крышки с помощью неострого неметаллического предмета.
5. Установите новую батарею в переднюю часть корпуса. При этом сторона с наклейкой должна смотреть вверх, а передняя сторона батареи должна быть расположена под выступом устройства с зарядными контактами.
6. Установите на место батарейную крышку; верните на место и затяните два винта.



Компоненты модуля ошейника Pro 550



7. Убедитесь, что уплотнитель не поврежден и полностью расположен в углублении.
8. Установив новую батарею, подключите коннектор батареи к устройству. При верной установке вилка коннектора надежно входит в разъем.
9. Установите переднюю крышку; верните на место и затяните шесть винтов, фиксирующих переднюю крышку.
10. Убедитесь, что уплотнитель не выступает из устройства.

Получение дополнительной информации

На сайте Garmin можно найти дополнительную информацию об устройстве.

- Зайдите на сайт www.garmin.com/outdoor.
- Зайдите на сайт www.garmin.com/learningcenter.
- Для получения информации о дополнительных аксессуарах и запасных частях зайдите на сайт <http://buy.garmin.com> или свяжитесь с дилером Garmin.

Регистрация устройства

Выполните онлайн регистрацию, чтобы мы могли оказать вам наилучшую поддержку.

- Зайдите на сайт <http://my.garmin.com>.
- Храните товарный чек (оригинал или копию) в надежном месте.

①	Крепежные винты
②	Верхняя крышка
③	Винты батарейной крышки
④	Батарейная крышка
⑤	Батарея
⑥	Уплотнитель
⑦	Передняя часть корпуса

Замена батареи модуля ошейника Pro 550

Перед заменой батареи необходимо удалить с устройства загрязнения и воду. Вам потребуется маленькая крестовая отвертка и специальная отвертка из комплекта для замены батареи.

Запасную батарею можно купить на сайте <http://buy.garmin.com>.

Допускается использование только оригинальных запасных деталей Garmin®.

GARMIN[®]



NAVICOM[®]
navigation & communication

EAC