

Серия BarkLimiter[™]
Руководство пользователя



Все права сохранены. Согласно законодательству о защите авторских прав полное или частичное копирование данного руководства без письменного разрешения компании Garmin не допускается. Компания Garmin оставляет за собой право изменять или улучшать свои продукты и вносить изменения в содержание данного руководства без обязательства уведомлять какое-либо лицо или организацию о таких изменениях или улучшениях. Последние обновления и дополнительные сведения об использовании этого продукта доступны на веб-сайте www.garmin.com.

Garmin® и логотип Garmin являются товарными знаками компании Garmin Ltd. или ее подразделений, зарегистрированными в США и других странах. BarkLimiter™ и Bark Odometer™ являются товарными знаками компании Garmin Ltd. или ее подразделений. Данные товарные знаки запрещено использовать без явного разрешения Garmin.

Введение

⚠ ВНИМАНИЕ!

Сведения о безопасности и другую важную информацию см. в руководстве *Правила техники безопасности и сведения об изделии*, которое находится в упаковке изделия.

Обзор устройств

Устройство BarkLimiter



①	Контактные точки
②	Колесо выбора режима и интенсивности
③	Индикатор состояния

Устройство BarkLimiter Deluxe



①	Контактные точки
②	Колесо выбора режима и интенсивности
③	Индикатор состояния
④	Контакты зарядного зажима (только на модели BarkLimiter Deluxe)

Крепление устройства на собачий ошейник к ремешку

- 1 Вставьте конец ремешка ошейника в отверстие ② на устройстве так, чтобы пряжка ① при этом была направлена наружу.



- 2 Протяните ремешок примерно на две трети длины сквозь отверстие.
- 3 Вставьте конец ремешка в отверстие ③ на другом конце устройства.
- 4 Натяните ремешок так, чтобы он плотно облегал лицевую сторону устройства.

Зарядка устройства BarkLimiter Deluxe

ПРЕДУПРЕЖДЕНИЕ

Для предотвращения коррозии перед подключением зарядного зажима тщательно высушите контакты на ошейнике и прилегающие области.

Снимайте зарядный зажим, прежде чем надевать ошейника не собаку. Если зажим не снять, он может отсоединиться и потеряться.

Перед первым использованием устройства необходимо полностью зарядить аккумулятор. Зарядка разряженного аккумулятора занимает около двух часов. Зарядка аккумулятора может осуществляться только при температуре от 0 °C до 40 °C (от 32 °F до 104 °F).

- 1 Закрепите зарядный зажим ① на устройстве.



- 2 Подключите меньший разъем кабеля питания к порту mini-USB ② на зарядном зажиме.
- 3 Вставьте другой конец кабеля к источнику питания. Во время зарядки ошейника индикатор состояния не мигая горит красным.
- 4 Когда цвет индикатора состояния сменится на зеленый, снимите зарядный зажим с ошейника.

Включение устройства для собачьего ошейника

Переведите колесико в любое положение, кроме **N**. Устройство перейдет в рабочий режим через 30 секунд. В течение пяти секунд светодиодный индикатор будет указывать уровень заряда аккумулятора. По истечении 25 секунд устройство включится. Светодиодный индикатор начнет мигать. Это указывает на то, что устройство регистрирует звук, движение и вибрацию.

Отключение устройства "Собачий ошейник"

Поверните колесо в положение **N**.

Поворачивание колеса

ПРЕДУПРЕЖДЕНИЕ

Не пытайтесь повернуть колесо дальше, чем возможно. Колесо нельзя повернуть дальше отметки **7**.

Колесо можно повернуть лишь приложив некоторое усилие. Это не дефект. Такая конструкция позволяет предотвратить случайное проворачивание колеса, когда устройство находится на собаке.

Вставьте монетку или аналогичный предмет в паз и поверните колесо.

Коррекция лая

Если работающее устройство правильно закреплено на собаке, оно автоматически определяет и корректирует лай. Метод и интенсивность воздействия можно регулировать.

Когда устройство обнаруживает движение или корректирует лай, светодиодный индикатор мигает.

Короткая вспышка	Обнаружено движение; коррекция лая не была применена.
Долгая вспышка	Обнаружено движение; сработала коррекция лая.

Регулировка длины ошейника

⚠ ПРЕДОСТЕРЕЖЕНИЕ

Во избежание раздражения от контактных точек, снимайте ошейник как минимум на восемь часов в сутки.

Устройство не предназначено для использования на человеке. Не пытайтесь использовать его на человеке.

ПРЕДУПРЕЖДЕНИЕ

Снимайте зарядный зажим, прежде чем надевать ошейник на собаку. Если зажим не снять, он может отсоединиться и потеряться.

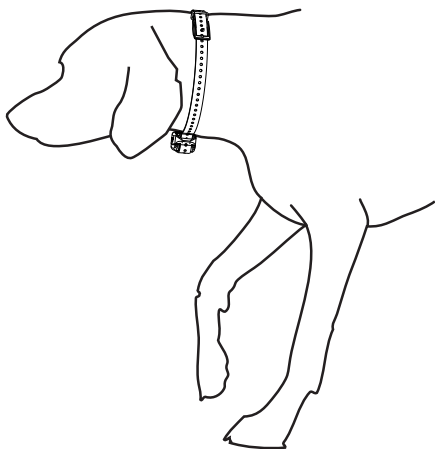
Для эффективного определения и коррекции лая ошейник и устройство должны быть правильно закреплены на собаке. Если ошейник слабо затянут или неправильно расположен, коррекция лая может срабатывать с перебоями. В результате собака не научится или не скоро научится не лаять.

- 1 Разместите ошейник вокруг центральной части шеи.
- 2 Устройство должно находиться спереди, над грудью собаки, светодиодный индикатор должен быть направлен в сторону подбородка, а контактные точки — соприкоснуться с горлом животного.

СОВЕТ. контактные точки устройства должны оказаться рядом с голосовыми связками собаки. Положение устройства варьируется в зависимости от породы животного. Если устройство не обнаруживает лай собаки, попробуйте выбрать оптимальное положение, сдвинув устройство ближе или дальше от корпуса собаки.

- 3 Затяните ошейник так, чтобы он плотно облегал шею, закрепите ремешок.

ПРИМЕЧАНИЕ. ошейник должен сидеть плотно, не должен прокручиваться или соскальзывать. При этом собака должна спокойно глотать пищу и воду. Проследите за поведением собаки и убедитесь, что ошейник затянут не слишком сильно.



- 4 Слегка подвигайте устройство так, чтобы контактные точки касались кожи сквозь шерсть животного.

ПРИМЕЧАНИЕ. для эффективного определения и коррекции лая контактные точки должны соприкасаться с кожей животного.

- 5 Если ремешок слишком длинный, отрежьте излишек, оставив свободный конец длиной минимум 8 см (3 дюйма).

СОВЕТ. чтобы облегчить закрепление ремешка в будущем, отверстие, в которое продето крепление, можно отметить маркером.

Выбор режима коррекции лая и уровня интенсивности

Поверните колесо, чтобы выбрать параметр:

- Чтобы изменить вибрацию, выберите **V** (стр. 2).
- Чтобы изменить автоматическую интенсивность, выберите **A** (стр. 2).
- Чтобы изменить уровень интенсивности, выберите один из параметров от **1** до **7** (стр. 2).
Чем выше значение, тем выше уровень интенсивности.

Вибрация

Для тренировки собаки на устройстве срабатывает короткая вибрация. При вибрации никакая электрическая стимуляция не применяется.

Автоматический выбор интенсивности

Устройство может автоматически устанавливать интенсивность стимуляции в зависимости от поведения собаки. Сначала устанавливается самый низкий уровень интенсивности, после чего интенсивность постепенно повышается, пока собака не прекратит лаять. Если собака не лает, через некоторое время интенсивность снижается.

Функция автоматического подбора интенсивности предназначена для устранения досаждающего затяжного лая. Если необходимо быстрее пресекать лай, установите уровень интенсивности вручную.

Выбор оптимального уровня интенсивности

⚠ ПРЕДОСТЕРЕЖЕНИЕ

Во избежание раздражения от контактных точек, снимайте ошейник как минимум на восемь часов в сутки.

Уровень стимуляции можно задать вручную, выбрав один из параметров от **1** до **7**. Выбирать следует самый низкий уровень интенсивности, при котором собака не лает. Если ваша собака никогда раньше не носила ошейник для коррекции лая, ей потребуется время, чтобы усвоить, что стимуляция происходит, когда она лает.

- 1 Установите самый низкий уровень интенсивности.
- 2 В течение тридцати минут, пока собака лает, следите за ее реакцией. Она может трясти головой, двигать шейю, лаять по-другому или просто иначе себя вести.
- 3 Если реакции нет, повышайте уровень интенсивности на один шаг до тех пор, пока не увидите незначительную, но достаточно заметную реакцию на стимуляцию.
- 4 Подождите 24 часа — собака должна перестать лаять.
- 5 Если собака все равно лает при ношении ошейника, постепенно повышайте уровень интенсивности до тех пор, пока не подберете оптимальный уровень, при котором собака не лает.

Bark Odometer™

При отключении устройства светодиодный индикатор вспыхивает красными и зелеными вспышками, указывая количество случаев выявленного лая с момента последнего включения. Таким образом можно выяснить, как часто лаяла собака.

Красная вспышка	10 случаев лая
Зеленая вспышка	1 случай лая

Например, одна красная вспышка и четыре зеленых означают, что устройство обнаружило 14 случаев лая.

Проверка Bark Odometer

- 1 Снимите устройство с собаки.
- 2 Разместите устройство таким образом, чтобы вам был виден светодиодный индикатор.
- 3 Поверните колесо в положение **N**.
- 4 Посчитайте количество красных и зеленых вспышек.

Устранение неполадок

Кажется, мое устройство не работает

Когда устройство включено, светодиодный индикатор горит лишь тогда, когда обнаруживает лай или движение.

- Проверьте, включен ли ошейник (стр. 1).
- Проверьте заряд элементов питания (стр. 3).
- Снимите устройство с собаки и слегка встряхните его.
Когда устройство включено, оно обнаруживает движение, светодиодный индикатор при этом загорается.

Собака не прекращает лай

Если собака лает даже при ношении устройства, рекомендуем попробовать одно из перечисленных решений для повышения эффективности устройства.

- Затяните ошейник так, чтобы он плотно облегал шею (стр. 2).
- Отрегулируйте положение устройства на шее собаки (стр. 2).
- Слегка подвигайте устройство так, чтобы контактные точки касались кожи сквозь шерсть животного.
- Постепенно повысьте уровень интенсивности (стр. 2).

Информация об устройстве

Технические характеристики BarkLimiter

Тип элемента питания	Литиевая цилиндрическая батарея 3V CR2 (заменяется пользователем)
Срок службы элемента питания	6 месяцев при стандартном применении
Диапазон рабочих температур	От -15 °C до 60 °C (от 5 °F до 140 °F)
Водонепроницаемость	IPX7

Технические характеристики BarkLimiter Deluxe

Тип элемента питания	Ионно-литиевый аккумулятор, заменяемый
Срок службы элемента питания	3 месяца, при нормальном использовании
Диапазон рабочих температур	От -15 °C до 60 °C (от 5 °F до 140 °F)

Диапазон температур для зарядки	От 0 °C до 40 °C (от 32 °F до 104 °F)
Диапазон температур для хранения (до 1 месяца)	От -20 °C до 50 °C (от -4 °F до 122 °F)
Диапазон температур для хранения (до 3 месяцев)	От -20 °C до 40 °C (от -4 °F до 104 °F)
Диапазон температур для хранения (до 1 года)	От -20 °C до 20 °C (от -4 °F до 68 °F)
Водонепроницаемость	IPX7

Режим ожидания

Для экономии заряда аккумулятора устройство переходит в режим ожидания, если собака не лает или не двигается. Степень активности вашей собаки влияет на срок службы аккумулятора на устройстве.

Проверка уровня заряда аккумулятора

Переведите колесо в любое положение, отличное от **N**.

После этого в течение пяти секунд уровень заряда аккумулятора можно определить по цвету индикатора статуса.

Зеленый	Нормальный уровень заряда аккумулятора.
Желтый	Аккумулятор вскоре необходимо заменить или зарядить.
Красный	Аккумулятор необходимо немедленно заменить или зарядить. Функции коррекции лая отключены.

Инструкции по замене батареи BarkLimiter

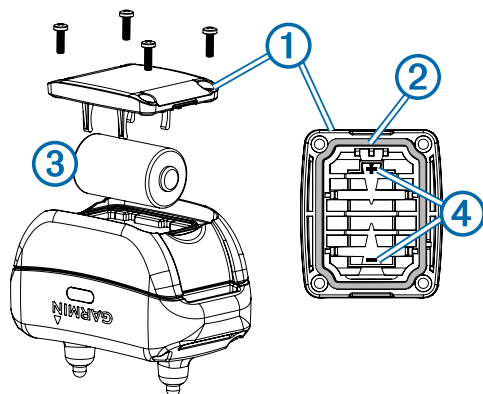
⚠ ВНИМАНИЕ!

Не пользуйтесь острыми предметами для извлечения аккумуляторов.

⚠ ПРЕДОСТЕРЕЖЕНИЕ

Для утилизации элементов питания обратитесь в местную службу по переработке отходов.

Составные части BarkLimiter



①	Задняя панель
②	Прокладка
③	Аккумулятор
④	Указатели полярности

Замена источника питания BarkLimiter

Прежде чем заменять источник питания, следует удалить всю грязь, воду и мусор с устройства. Вам также понадобится малая отвертка Phillips.

Источник питания следует заменять литиевой батареей 3V CR2.

- 1 Открутите четыре винта, расположенные по углам устройства.
- 2 Снимите заднюю панель.

Источник питания извлекается вместе с задней панелью.

- Удалите источник питания.
- Установите новую батарею на заднюю панель, соблюдая полярность согласно указателям на задней панели.
При правильной установке батарея закрепится на задней панели с характерным щелчком.
- Убедитесь, что прокладка не повреждена и находится внутри углубления.
- Установите заднюю панель на место.
- Закрутите четыре винта на задней панели.

Инструкции по замене батареи BarkLimiter Deluxe

⚠ ВНИМАНИЕ!

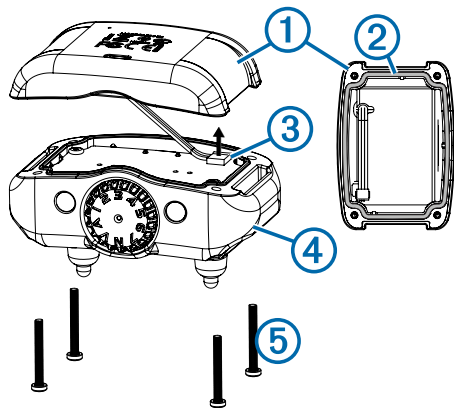
Данное устройство работает от литий-ионного аккумулятора. Во избежание травм или повреждения устройства, вызванных чрезмерным нагревом аккумулятора, устройство необходимо хранить вдали от прямого солнечного света.

Не пользуйтесь острыми предметами для извлечения аккумуляторов.

⚠ ПРЕДОСТЕРЕЖЕНИЕ

Для утилизации элементов питания обратитесь в местную службу по переработке отходов.

Составные части BarkLimiter Deluxe



①	Аккумуляторный блок
②	Прокладка
③	Соединитель аккумулятора
④	Устройство
⑤	Крепежные винты

Замена аккумуляторного блока на BarkLimiter Deluxe

Прежде чем заменять аккумулятор, следует удалить всю грязь, воду и мусор с устройства. Вам также понадобится отвертка для крепежных винтов, входящая в комплект нового аккумуляторного блока.

Новый аккумуляторный блок можно приобрести на сайте <http://buy.garmin.com> или в магазинах дилеров Garmin. В аккумуляторный блок входит уже собранная задняя панель с прокладкой, аккумулятором и соединителем аккумулятора.

- Открутите крепежные винты, расположенные по углам устройства.
- Поднимите аккумуляторный блок.
- Отсоедините соединитель аккумулятора от устройства.

СОВЕТ. следует взяться за провода близко к соединителю и вытянуть соединитель наружу из платы.

- Подсоедините соединитель аккумулятора нового аккумуляторного блока к устройству.
При правильной установке разъем соединителя с характерным щелчком вставляется в порт, а лицевая сторона разъема соединителя выравнивается с кромкой порта.
- Убедитесь, что прокладка не повреждена и находится внутри углубления.
- Плотно удерживая аккумуляторный блок и устройство, вкрутите все четыре крепежных винта, но не затягивайте их.
- Убедитесь, что аккумуляторный блок и устройство плотно соприкасаются, и нет никаких щелей.
- Плотно затяните винты.

Дополнительная информация

Дополнительные сведения об этом устройстве см. на веб-сайте компании Garmin®.

- Посетите веб-сайт www.garmin.com/outdoor.
- Посетите веб-сайт www.garmin.com/learningcenter.
- Для получения информации о дополнительных аксессуарах и запасных деталях посетите веб-сайт <http://buy.garmin.com> или обратитесь к своему дилеру Garmin.

Регистрация устройства

Для получения более качественного обслуживания и поддержки зарегистрируйте устройство на нашем веб-сайте.

- Перейдите по адресу <http://my.garmin.com>.
- Храните чек или его копию в надежном месте.

www.garmin.com/support



913-397-8200
1-800-800-1020



0808 238 0000
+44 870 850 1242



1-866-429-9296



+43 (0) 820 220 230



+32 2 672 52 54



+45 4810 5050



+358 9 6937 9758



+ 331 55 69 33 99



+49 (0)180 6 427646



+ 39 02 36 699699



0800 - 023 3937
035 - 539 3727



+ 47 815 69 555



00800 4412 454
+44 2380 662 915



+ 35 1214 447 460



+ 34 93 275 44 97



+ 46 7744 52020

Garmin International, Inc.

1200 East 151st Street
Olathe, Kansas 66062, США

Garmin (Europe) Ltd.

Liberty House, Hounslow Business Park
Southampton, Hampshire, SO40 9LR, Великобритания

Garmin Corporation

No. 68, Zhangshu 2nd Road, Xizhi Dist.
New Taipei City, 221, Тайвань (R.O.C.)

